

כ"ג בשבט התשע"ו

2 בפברואר 2016

מל. 2015-20465

משרד האוצר – אגף המינהל

מכרז פומבי מס' 03/2016

**לשירותי ייצור, אספקה והקמה של מערכת
אחסון עבור מחסני האחזקה במשרד האוצר**

טבלת מועדים:

התאריך (יום)	הפעילות
11 בפברואר 2016	מועד פרסום המכרז
22 בפברואר 2016 בשעה 11:00	מועד סיור קבלנים
28 בפברואר 2016 עד השעה 12:00	מועד אחרון להגשת שאלות הבהרה
3 במרץ 2016 עד השעה 17:00	מועד אחרון למענה על שאלות הבהרה
10 במרץ 2016 בשעה 12:00	מועד אחרון להגשת ההצעות לתיבת המכרזים

הנדון: מכרז פומבי מס' 03/2016 לשירותי ייצור, אספקה והקמה של מערכת אחסון עבור מחסני

האחזקה במשרד האוצר

בשם וועדת המכרזים של משרד האוצר (להלן: **המזמין**) הריני מתכבד לפנות אליכם לקבלת הצעות לשירותי ייצור, אספקה והקמה של מערכת אחסון עבור מחסני האחזקה במשרד האוצר

1. הגדרות

בפניה זו תהיה למונחים הבאים המשמעות המופיעה לצידם:

- "המציע"** – ספק הציוד המגיש הצעה בהתאם למכרז זה.
- "הקבלן"** – המציע הזוכה במכרז זה.
- "השירותים"** – ייצור, אספקה והקמה של מערכת אחסון עבור מחסני האחזקה במשרד האוצר.
- "אשת הקשר"** – גבי פנינה בן יוסף, ממונה נכסים ולוגיסטיקה במשרד האוצר, או מי שיתמנה על ידי המזמין במקומה. אשת הקשר תהא אחראית לפיקוח על עבודת הספק וביצועה באיכות הנדרשת ולאור התנאים המנויים בהסכם שיחתם עמו. אשת הקשר תהא רשאית ליתן לספק הנחיות הנוגעות למתן השירותים ותהא הגורם המאשר המוסמך מטעם המזמין לעניין מכרז זה.
- "המתכנן והמפקח"** – מר יהודה אפרת, חברת "אביב ניהול" (להלן: "המתכנן והמפקח") יהיה אחראי לפיקוח על עבודת הספק וביצועה באיכות הנדרשת ולאור התנאים המנויים בהסכם שיחתם עמו. המתכנן והמפקח יהא רשאי ליתן לספק המערכת הנחיות מקצועיות הנוגעות למתן השירותים.
- "אתר"** – אתר משרד האוצר בו נדרשים השירותים נשוא מכרז זה: משרד האוצר הראשי אשר ברח' קפלן 1 בירושלים.
- "מידע"** – כל מידע (Information), ידע (Know-How), ידיעה, מסמך, תכתובת, תוכנית, נתון, מודל, חוות דעת, מסקנה וכל דבר אחר כיוצ"ב הקשור במתן השירותים בין בכתב ובין בע"פ ו/או בכל צורה או דרך של שימור ידיעות בצורה חשמלית ו/או אלקטרונית ו/או אופטית ו/או מגנטית ו/או אחרת, הקשורים ו/או הנוגעים למתן שירותי הייעוץ, אשר אינו מצוי בנחלת הכלל.
- "סודות מקצועיים"** – כל מידע אשר יגיע לידי הקבלן בקשר למתן העבודות נושא מכרז זה, בין אם נתקבל במהלך מתן השירותים או לאחר מכן, לרבות ומבלי לפגוע בכלליות האמור לעיל: מידע אשר יימסר לקבלן ע"י המזמין ו/או כל גורם אחר ו/או מי מטעמו של כל אחד מהנ"ל.

2. מטרת ההתקשרות והגדרת השירותים

המזמין מחזיק בשלושה מחסנים המשמשים את מערך האחזקה של המשרד הראשי ברחוב קפלן 1, ירושלים. המחסנים מיועדים לאחסון מגוון רחב של מוצרי תחזוקת מבנים ובכלל זה, חשמל, מ"א, אינסטלציה וכיוצ"ב.

המזמין מעוניין לקבל הצעות מחיר לייצור, אספקה והקמה של מערכת אחסון במחסנים אלה.

3. תקופת ההתקשרות

משך תקופת ההתקשרות, לביצוע העבודה, יעמוד על שנה מיום חתימת מורשי החתימה של המזמין על הסכם ההתקשרות. למזמין שמורה, לפי שיקול דעתו, אופציה אחת להארכת תקופת ההתקשרות בשנה.

4. אופן ביצוע העבודות

- 4.1. על הקבלן להיות בעל רמה מקצועית גבוהה, ובעל ידע וניסיון מקצועי הנדרשים לביצוע העבודה בהתאם למפרט הרצ"ב (ראה מספח ב')
- 4.2. המציע מחויב לכל פרט המופיע במסמך זה, ולפיכך עצם הגשת ההצעה הינה הצהרה כי קרא ובדק באופן יסודי את המסמך על כל פרטיו ואת נספחיו המהווים חלק בלתי נפרד ממנו, ביקר באתר וברר את כל הנקודות והפרטים הקשורים בביצוע העבודה. לפיכך, לא תתקבלנה טענות ודרישות הנובעות מאי הבנת המפרט ונספחיו או מאי קבלת מידע הנוגע למצב הפיזי בשטח שלא בא לידי ביטוי במפרט.
- 4.3. המציע אחראי לוודא מידות בשטח ולוודא התאמת המערכת המוצעת על ידו למבנה הנתון.
- 4.4. הקבלן יביא עמו את כל הכלים והציוד הנדרשים להתקנה.
- 4.5. הקבלן אחראי על בטיחות עובדיו המבצעים את העבודה וכן על בטיחות עובדי המשרד בזמן ההתקנה וכן על כל ציוד הבטיחות הנדרש לביצוע העבודה.
- 4.6. הצעת המחיר תכלול את המרכיבים הנדרשים להקמת המערכת באתר על ידי המציע בעצמו – ייצור, הובלה, הרכבה והתקנה של המערכת באתר.
- 4.7. הצעת המחיר תכלול את כל האישורים הנדרשים לתקינות המערכת (כפי שמפורט בסעיפים 7.4 ו- 9.1 להלן).
- 4.8. הצעת המחיר תכלול את כל השרטוטים הנדרשים לתיאור פרטי המערכת (כפי שמפורט בסעיף 9.2 להלן).

5. טיב העבודה וחומרים

- 5.1. העבודה תבוצע על ידי הקבלן ברמה גבוהה, בהתאם לתקנים הישראליים ובינלאומיים המפורטים להלן, לשביעות רצונו של המזמין והמתכנן המפקח.
- 5.2. כל החומרים והאביזרים יהיו חדשים ויעמדו בדרישות המפרט הטכני ובהצעתו של הקבלן.
- 5.3. הקבלן יבטיח אחידות מקסימאלית וסטנדרטיזציה של כל האביזרים והפריטים של מערכת האחסון.
- 5.4. המתכנן המפקח רשאי לשלול או להפסיק את עבודת הקבלן באם לדעתו:
- 5.4.1. מערכת האחסון אינה תואמת את דרישות המפרט.
 - 5.4.2. תהליך העבודה המתבצע אינו עומד בדרישות המפרט.
 - 5.4.3. נתגלו פריטים או אביזרים או חומרים שאינם עונים על דרישות המפרט.
 - 5.4.4. על הקבלן יהיה לתקן או לבצע מחדש, לאלתר, כל עבודה שתידחה ע"י המתכנן המפקח ללא תמורה נוספת.

6. תמורה

- התמורה עבור מתן השירותים במסגרת מכרז זה תשולם בהתאם להצעת המחיר שתוגש ע"י הקבלן הזוכה (כמפורט בנספח ב' למסמכי המכרז) בהתאם ללוחות הזמנים המפורטים להלן:
- 6.1. בתום ביצוע העבודה ולאחר שאושרה ע"י המתכנן המפקח והמזמין, ישלם המזמין לספק 90% מהתמורה.
- 6.2. שלושה חודשים ממועד מסירת העבודה, ישלם המזמין לספק את 10% הנותרים מהתמורה.
- 6.3. הצמדת התמורה למדד המחירים לצרכן (להלן – המדד) תעשה בהתאם להוראות החשכ"ל בעניין זה.

7. תנאי סף להשתתפות במכרז:

- 7.1. המציע ביצע עבודה שכללה ייצור, אספקה והקמה של מערך האחסון ב-5 שנים האחרונות בהיקף כספי שלא יפחת מ-70,000 ₪ + מע"מ א עד 3 עבודות שכללו ייצור, אספקה והקמה של מערך אחסון ב-5 שנים האחרונות בהיקף כספי שלא יפחת מ-35,000 ₪ + מע"מ כל אחת (יש למלא נספח ג' למכרז זה, לרבות פרטי אנשי קשר).
- 7.2. המצאת כל האישורים הנדרשים לפי חוק עסקאות גופים ציבוריים, התשל"ו-1976 (להלן – חוק עסקאות גופים ציבוריים):

- 7.2.1. אישור תקף על ניהול חשבונות ורשומות ועל דיווח לרשויות מס הכנסה ומע"מ כחוק, כפי שנדרש בסעיף 2 לחוק עסקאות גופים ציבוריים.
- 7.2.2. תצהיר בכתב מאושר על ידי עורך דין לעניין העדר הרשעות בדבר העסקת עובדים זרים ותשלום שכר מינימום כדון, בהתאם להוראת סעיף 2ב לחוק עסקאות גופים ציבוריים. נוסח התצהיר הרצ"ב (ראה נספח ו') מחייב ואין לסטות ממנו.
- 7.3. על המציע לקיים את כל חוקי העבודה, התקנות והצווים וכן ההסכמים הקיבוציים בענפים הנוגעים לתחום פעילותו. על המציע להמציא אישור ר"ח המעיד כי השכר המשולם לעובדיו אינו נמוך משכר מינימום וכי מופרשים עבורם כספים כמתחייב מהוראות הסכם קיבוצי או צו הרחבה שחל עליהם.
- 7.4. עמידה בדרישות התקן לפי חוק התקנים, התשי"ג-1953, לרבות אישור הקורות ע"י מכון התקנים, עמידת הרכבת המערכת בתקן 413 חלק 1-2 לרעידות אדמה ואישור כל המערך ע"י קונסטרוקטור.
- 7.5. אם המציע הוא תאגיד [חברה או שותפות] - המציע רשום כדון בישראל במרשם הרשמי הרלוונטי, ללא חובות אגרה שנתית לרשם החברות או השותפויות, בגין השנים הקודמות לשנה שבה מוגשות ההצעות לפניו ואינו מפר חוק ולא קיימת לגביו התראה על הכרזתו כמפר חוק. כדי להוכיח את עמידתו של המציע בתנאי זה יצרף המציע, אם הוא תאגיד [חברה או שותפות] - תעודת התאגדות וכן תמצית רישום עדכנית מרשם החברות או השותפויות אשר תקפה למועד הגשת ההצעות בפניה או תקפה למועד שעד 7 ימים קודם למועד הגשת ההצעות.
- אם המציע אינו תאגיד - תעודת עוסק מורשה.
- 7.6. **השתתפות חובה בסיור מציעים ביום 22 בפברואר 2016 בשעה 11:00 במשרד האוצר, רחוב קפלן 1 ירושלים (יש להגיע לסיור עם מסמכי המכרז).**
- 7.7. הצעה אשר לא תוגש בהתאם להוראות סעיף זה יכול ותדחה על הסף. המזמין שומר לעצמו את הזכות (אך אינו מחויב לעשות כן) לתקן פגמים טכניים שנפלו בהצעה על מנת להתאימה לדרישות הפנייה.
8. **קריטריונים לבחירת הזוכה**
- הזוכה במכרז זה יהיה הספק שעמד בתנאי הסף המפורטים בסעיף 7 לעיל, עמד בכל הדרישות נשוא מכרז זה והמפרט המצורף לו, לרבות הגשת כל המסמכים והאישורים הנדרשים והצעתו נמצאה הזולה מבין כל ההצעות שהוגשו.
9. **מסמכים ואישורים אשר על מציע ההצעה להגיש**
- 9.1. המערכת, על כל מרכיביה, תאושר ע"י קונסטרוקטור מוסמך. פרטי הקונסטרוקטור יועברו למזמין במסגרת כל המסמכים שיוגשו על ידי המציע (יש למלא נספח ז' הרצ"ב). הקבלן ימציא, על חשבונו, אישור של קונסטרוקטור זה

לגבי עמידה של המערכת בעומסים הסטאטיים והדינמיים אשר מפורטים במסמך, וכל זאת תוך עמידה בכל התקנים הישראליים כולל עמידת המערכת ברעידת אדמה. אישור הקונסטרוקטור יוצג בפני המזמין בסיום התקנת המערכת במקום.

9.2. הקבלן יציג את כל החישובים והשרטוטים המדויקים, לרבות מידות המערכת, הנדרשים לפני תחילת ייצור המערכת או הזמנתה. אישור השרטוטים אינו פוטר את הקבלן מהאחריות לתקינותה של המערכת עפ"י דרישות המפרט. בכל מקרה של סתירה תהיה עדיפות לכתוב במפרט.

9.3. הקבלן מתחייב לכל הכתוב במפרט זה על כל נספחיו, אשר יהוו חלק בלתי נפרד מכל הסכם שיערך בין המזמין לספק.

9.4. המציע יגיש את הצעת מחיר על גבי **נספח ב'** (המפרט הטכני) כשהיא חתומה על ידו.

9.5. הצעה אשר לא תוגש בהתאם להוראות סעיף זה יכול ותדחה על הסף בהתאם לשיקול דעתה הבלעדי של ועדת המכרזים. המזמין שומר לעצמו את הזכות (אך אינו מחויב לעשות כן) לתקן פגמים טכניים שנפלו בהצעה על מנת להתאימה לדרישות הפנייה.

10. לוח זמנים לביצוע העבודה

10.1. סיום תכנון והגשת שרטוטים – 15 ימי עבודה מיום קבלת ההזמנה

10.2. הספקת חומר וייצור – 30 ימי עבודה מיום אישור השרטוטים ע"י המתכנן המפקח

10.3. פירוק המדפים הקיימים וסיום הרכבת מערכת המידוף החדשה באתר – 15 ימי עבודה מרגע הספקת החומר

11. פיקוח וביקורת על העבודה

11.1. המתכנן המפקח רשאי לבדוק את העבודה והחומרים בכל שלבי העבודה מרגע הייצור ועד להתקנה.

11.2. על הקבלן להזמין את המתכנן המפקח לביקורת על העבודה והציוד ביום התקנת המערכת במחסני המזמין.

11.3. הקבלן יעביר תיק שרטוטים לא יאוחר מ- 15 ימי עבודה מיום קבלת ההזמנה, הכולל שרטוטי הרכבה סופיים לאחר שביצע מדידות מדויקות בשטח, ולא יחל בייצור אלא לאחר אישור בכתב של המתכנן והמפקח מטעם המזמין על כל התוכניות והפרטים.

11.4. בסיום העבודה יספק הקבלן אישור קונסטרוקטור למערכת. האישור יהיה לגבי יציבות המערכת, עמידה בדרישות התקן הישראלי לרעידות אדמה ולגבי יציבות העמסה נדרשת.

12. מסירת מערכת האחסון וקבלתה

קבלתה הסופית של המערכת תעשה לכל מחסן בנפרד. הקבלה תתבצע ע"י המזמין, על סמך אישורו בכתב של המתכנן המפקח ולאחר שהתמלאו הדרישות הבאות:

- 12.1. התקבלו כל השרטוטים הדרושים.
- 12.2. על הציווד סומן הגבלות העומס המותר.
- 12.3. הועברו ע"י הקבלן אישורי עמידה בתקני בטיחות.
- 12.4. הועבר אישור הקונסטרוקטור על כל הנדרש.
- 12.5. הקבלן סיפק תעודת אחריות הנדסית לתקופה של 5 שנים מיום ההתקנה
- 12.6. הקבלן ניקה את השטח ולא השאיר פריטים או ציוד שאינם מענייניו של הלקוח.
- 12.7. הקבלן טיפל בכל נזק שנגרם על ידו למבנה כתוצאה מביצוע עבודתו, או נשא בהוצאות הכרוכות בנזק שגרם.

13. אחריות על המערכת

- 13.1. אישור קבלת המערכת ע"י המתכנן המפקח לא יגרע מאחריותו של הקבלן לאספקת מתקן מושלם העובד ללא תקלות ואשר חייב לענות על המטרות שבעבורם יוצר.
- 13.2. הקבלן ייתן אחריות הנדסית לכל החלקים, החומרים, האביזרים, ההרכבה והצבע למשך 5 שנים לפחות מיום אישור קבלת המערכת על ידי המתכנן.
- 13.3. כל פגם שימצא במשך תקופת האחריות בביצוע או בחומרים, ואשר אינם תוצאות של שימוש בניגוד להוראות הקבלן כפי שנמסרו על ידו, יתוקן על ידי הקבלן באמצעות תיקון או החלפה תוך הזמן הקצר ביותר ועד 4 שבועות, לפי דרישות המזמין וללא תמורה נוספת. התיקון או החלפה יעשו בתיאום עם המזמין.
- 13.4. אם לפי ראות עינו של הקבלן ישנו פגם שאינו מאפשר את מתן האחריות הנדרשת, חייב האחרון להביא לתשומת ליבו של המזמין ו/או המתכנן המפקח ולברר עמם את הבעיה. על כל פנים האחריות לגבי מערכת האחסון בשלמותה מוטלת על הקבלן בלבד.
- 13.5. זמן התגובה לאספקת החלפים למקרה של תקלה או נזק לא יעלה על 4 שבועות.

14. ערבות :

הזוכה יידרש למסור למשרד לפני החתימה על הסכם ההתקשרות ערבות ביצוע בסכום של 4,000 ₪ בנוסח המצורף **כנספח ט'** למכרז זה. תוקף הערבות יהיה מיום החתימה על הסכם ההתקשרות ולתקופה של 5 שנים. המזמין יהיה רשאי לדרוש מהזוכה

להאריך את תוקף הערבות במידה ויבחר לממש את האופציה השמורה לו להאריך את תקופת ההתקשרות כאמור בסעיף 3.

15. מגבלות בהרכבה

המערכת תעמוד עצמאית ולא תהיה מחוברת לקירות או לתקרה, מלבד קיבועים לרצפה

16. ניגוד עניינים / סודיות / בעלות

16.1. הזוכה, יידרש לחתום על התחייבות להעדר ניגוד עניינים בנוסח המצורף **כנספח ה'** להסכם נשוא מכרז זה, במסגרתה הוא מצהיר ומתחייב שאין **ולא יהיה לו**, במהלך תקופת ההתקשרות בין הצדדים, ובמהלך שלושה חודשים מתום תקופת ההתקשרות, ניגוד עניינים מכל מין וסוג שהוא. מבלי לגרוע מכלליות האמור, הזוכה לא ייצג ולא יפעל, במהלך תקופת ההתקשרות, מטעם כל גורם אשר עבודת הזוכה עם המשרד עשויה להיות רלוונטית לגביו.

16.2. הזוכה, יידרש לחתום על התחייבות לשמירת סודיות, בנוסח המצורף **כנספח ד'** להסכם נשוא מכרז זה, במסגרתה הוא מצהיר ומתחייב כי כל הדיונים בהם ייטול חלק וכן כל הממצאים והנתונים הנוגעים לשירות שיינתן על ידו, לרבות תוצרי עבודתו, יישמרו בסוד לאורך תקופת ההתקשרות ולאחריה, אלא אם כן התקבל אישור מראש ובכתב של המזמין להעברת הממצאים או הנתונים כאמור.

16.3. הזוכה לא יעשה שימוש במידע שיגיע לידיעתו במהלך תקופת ההתקשרות, למעט לצורך מילוי תפקידו.

17. זכויות המזמין

- 17.1. המזמין רשאי לפנות אל המציעים, או אל מי מהם, לקבלת הבהרות על הצעתם.
- 17.2. המזמין רשאי בכל עת, בהודעה שתועבר בכתב, להקדים או לדחות את המועד האחרון להגשת ההצעות וכן לשנות מועדים ותנאים אחרים הנוגעים לפנייה זו, על פי שיקול דעתו המוחלט.
- 17.3. המזמין אינו מתחייב לבחור בהצעה כלשהי, והוא רשאי להחליט שלא להתקשר כלל, מטעמים לפי שיקול דעתו וביניהם שיקולים תקציביים.
- 17.4. המזמין אינו מתחייב לקבל את ההצעה הזולה ביותר או כל הצעה שהיא, ושומר לעצמו את הזכות לנהל עם כל אחד מהמציעים מו"מ בנפרד לגבי הצעתו.
- 17.5. למען הסר ספק מובהר, כי אין בהודעה על זוכה בפניה זו בכדי לסיים את הליכי הבחירה או כדי ליצור יחסים חוזיים בין המזמין והזוכה וכי בטרם חתימת מורשי החתימה מטעם המזמין על חוזה ההתקשרות בין הצדדים, המזמין רשאי לבטל או לשנות את החלטתו על פי שיקול דעתו הבלעדי והמוחלט.
- 17.6. המזמין רשאי לבחור הצעה כלשהי בשלמותה או בחלקה, וכן הוא רשאי לבחור ביותר מהצעה אחת ולפצל את ביצוע העבודה בין מספר מציעים, אשר יחויבו לעבוד בשיתוף

פעולה ביניהם. כמו כן המזמין שומר לעצמו את הזכות לפנות למציע אשר דורג שני בשקלול הכללי, זאת באם הזוכה לא יוכל לממש את זכייתו מכל טעם שהוא.

17.7. הסתיימה, הופסקה או בוטלה ההתקשרות בין המזמין לבין הזוכה, רשאי המזמין לפנות למציעים, כולם או חלקם, או למציע שדורג במקום השני בהתאם לתוצאות מכרז זה, לצורך ביצוע שירותים המפורטים בפנייה, אלא אם כן החליט המזמין לבצע הליך תחרותי נוסף עם מציעים נוספים או עם מציעים אחרים, הכל לפי שיקול דעתו הבלעדי והמוחלט.

17.8. המזמין רשאי במהלך כל שלב להפסיק בהודעה את עבודת הזוכה, בהתראה של 30 יום מראש. הזוכה יהיה זכאי לתגמול בעבור עבודה שנעשתה עד לאותו שלב שבו ניתנה הודעה כאמור.

17.9. אין באמור לעיל בכדי לפגוע בכל זכות הקיימת למזמין או לוועדת מכרזים על פי חוק חובת מכרזים, התשנ"ג-1993 או התקנות על פיו.

18. אופן הגשת ההצעות

18.1. ההצעה, לרבות כל המסמכים הנדרשים במסגרת מסמכי המכרז וההסכם המצורף כנספח א', יוגשו עד ליום 10 במרץ 2016, בשעה 12:00 לא תתקבלנה הצעות מעבר למועד זה. ההצעות תוגשנה, בצירוף כל המסמכים הרלוונטיים, במעטפה סגורה שעליה יירשם: "מכרז פומבי מס' 03/2016 לשירותי ייצור, אספקה והקמה של מערכת אחסון עבור מחסני האחזקה במשרד האוצר.

18.2. יש להגיש את ההצעות עד למועד האחרון להגשה כאמור לעיל, לתיבת המכרזים שבכניסה למשרד האוצר, רחוב קפלן 1 ירושלים.

18.3. מציע המבקש הבהרות או מענה לשאלות בקשר למכרז זה, רשאי לפנות לכתובת אלקטרונית: pninab@mof.gov.il עד ליום 28 בפברואר 2016 בשעה 12:00 תשובות עורך המכרז לכל שאלות המציעים ככל שיהיו, יפורסמו במייל עד ליום 3 במרץ 2016 בשעה 17:00.

רק שאלות שיוגשו בכתב תזכינה למענה ורק תשובות בכתב תחייבנה את המזמין.

נספח א'**הסכם**

שנערך ונחתם בירושלים ביום _____ בחודש _____ 2016

בין:

ממשלת ישראל בשם מדינת ישראל
 המיוצגת על ידי מר רוני פרידמן, המשנה למנהל הכללי של משרד האוצר
 ומר חסן אסמעיל, חשב בכיר במשרד האוצר
 (להלן: "המזמין")

מצד אחד**לבין:**

(להלן: "הקבלן")

מצד שני

הואיל והמזמין ערך מכרז פומבי מס' 03/2016 לשירותי ייצור, אספקה והקמה של מערך אחסון בשלושה מחסנים המשמשים את מערך האחזקה של משרד האוצר ברחוב קפלן 1, ירושלים (להלן - "המכרז" ו"העבודות");

הואיל והקבלן הגיש הצעתו למכרז והמזמין בחר בה כהצעה הזוכה לביצוע העבודות;

והואיל והקבלן מצהיר כי הינו בעל ניסיון, מיומנות ומקצועיות כוח אדם, והאמצעים הדרושים לשם ביצוע העבודות ברמה מעולה והוא מעוניין לבצען, והוא עונה על כל התנאים המוקדמים כפי שפורטו במסמכי המכרז וכפי שהם מפורטים בהסכם זה להלן;

לפיכך הוצהר הוסכם והותנה בין הצדדים כדלקמן:**1. מבוא, נספחים ונותרת**

- 1.1 המבוא להסכם זה, לרבות ההצהרות הכלולות בו, מהווה חלק בלתי נפרד מהסכם זה.
- 1.2 המסמכים המפורטים להלן מצורפים כנספחים להסכם זה מהווים חלק בלתי נפרד הימנו:
- 1.2.1 מפרט טכני והצעת מחיר - נספח ב'
- 1.2.2 ניסיון המציע – נספח ג'
- 1.2.3 התחייבות לשמירת סודיות – נספח ד'

- 1.2.4. התחייבות להעדר ניגוד עניינים – נספח ה'
- 1.2.5. תצהיר בדבר העדר הרשעות בגין העסקת עובדים זרים ושכר מינימום - נספח ו'
- 1.2.6. טופס ביטוחים – נספח ז'
- 1.2.7. פרטי הקונסטרוקטור מטעם הקבלן – נספח ח'
- 1.2.8. כתב ערבות ביצוע – נספח ט'

בכל מקרה של סתירה בין הוראות הסכם זה להוראות שבנספחיו, יגבר האמור בהסכם זה.

1. הגדרות

- בהסכם זה תהיה למונחים הבאים המשמעות המופיעה לצידם :
- "המציע"** – ספק הציוד המגיש הצעה בהתאם למכרז זה.
- "הקבלן"** – המציע הזוכה במכרז זה.
- "השירותים"** – ייצור, אספקה והקמה של מערכת אחסון עבור מחסני האחזקה במשרד האוצר.
- "אשת הקשר"** – גבי פנינה בן יוסף, ממונה נכסים ולוגיסטיקה במשרד האוצר, או מי שיתמנה על ידי המזמין במקומה. אשת הקשר תהא אחראית לפיקוח על עבודת הספק וביצועה באיכות הנדרשת ולאור התנאים המנויים בהסכם שיחתם עמו. אשת הקשר תהא רשאית ליתן לספק הנחיות הנוגעות למתן השירותים ותהא הגורם המאשר המוסמך מטעם המזמין לעניין מכרז זה.
- "המתכנן והמפקח"** – מר יהודה אפרת, חברת "אביב ניהול" (להלן: "המתכנן והמפקח") יהיה אחראי לפיקוח על עבודת הספק וביצועה באיכות הנדרשת ולאור התנאים המנויים בהסכם שיחתם עמו. המתכנן והמפקח יהא רשאי ליתן לספק המערכת הנחיות מקצועיות הנוגעות למתן השירותים.
- "אתר"** – אתר משרד האוצר בו נדרשים השירותים נשוא מכרז זה: משרד האוצר הראשי אשר ברח' קפלן 1 בירושלים.
- "מידע"** – כל מידע (Information), ידע (Know-How), ידיעה, מסמך, תכתובת, תוכנית, נתון, מודל, חוות דעת, מסקנה וכל דבר אחר כיוצא"ב הקשור במתן השירותים בין בכתב ובין בע"פ ו/או בכל צורה או דרך של שימור ידיעות בצורה חשמלית ו/או אלקטרונית ו/או אופטית ו/או מגנטית ו/או אחרת, הקשורים ו/או הנוגעים למתן שירותי הייעוץ, אשר אינו מצוי בנחלת הכלל.

"סודות מקצועיים" – כל מידע אשר יגיע לידי הקבלן בקשר למתן העבודות נושא מכרז זה, בין אם נתקבל במהלך מתן השירותים או לאחר מכן, לרבות ומבלי לפגוע בכלליות האמור לעיל: מידע אשר יימסר לקבלן ע"י המזמין ו/או כל גורם אחר ו/או מי מטעמו של כל אחד מהנ"ל.

2. תקופת ההסכם

- 2.1. משך תקופת ההתקשרות, לביצוע העבודה, יעמוד על שנה מיום חתימת מורשי החתימה של המזמין על הסכם ההתקשרות. המזמין רשאי, לפי שיקול דעתו, להאריך את תקופת ההתקשרות בשנה נוספת. מבלי לגרוע מהאמור לעיל, רשאי המזמין לבטל הסכם זה בכל עת לפני תום תקופת ההסכם על ידי מתן הודעה לקבלן 30 יום מראש.
- 2.2. למרות כל האמור בהסכם זה, יהיה המזמין רשאי להביא לסיומה את תקופת ההסכם בפרק זמן קצר מזה הנקוב בסעיף 2.1 לעיל, וזאת במקרה של הפרת הוראות הסכם זה על ידי הקבלן, כאמור בסעיף 7 להלן, וכן בכל מקרה בו תוגש בקשה להכריז על הקבלן כפושט רגל, או בקשה לפירוק הקבלן, או עיקול רכוש הקבלן, או במקרה שהקבלן יורשע בעבירה שאין בצדה ברירת משפט.

3. הצהרות הקבלן

הקבלן מצהיר בזה כי:

- 3.1. הוא מתחייב ליתן את השירותים לשביעות רצונו של המזמין בהתאם למפורט בהסכם זה, ובכלל זה בהתאם ללוחות הזמנים אשר נדרשו על ידי המזמין, כמשמעותם במכרז.
- 3.2. קיבל הסבר מפורט לגבי דרישות המזמין, אשר לשם עמידה בהן נשכרו שירותיו, והוא מסוגל ומתכוון לקיימן.
- 3.3. השירותים האמורים בהסכם זה דורשים רמה גבוהה של מומחיות ומקצועיות, ולפיכך הקבלן אחראי באופן בלעדי לרמתם ולתוכנם של השירותים האמורים בהסכם זה.
- 3.4. הקבלן יבצע את העבודות על חלקיהן בהתאם לתנאים ולדרישות המפורטים בהסכם זה ובהתאם להנחיות אשת הקשר או מי מטעם המזמין כפי שיהיו מעת לעת, כל זאת מבלי לפגוע באחריותו הכוללת של הקבלן.
- 3.5. בכל מקרה של סיום ההתקשרות עם הקבלן, בין אם הופסקה כאמור מסיבות כלשהן, ובין אם הסתיימה במועדה, יפעל הקבלן בכל האמצעים שברשותו על מנת לצמצם כל נזק שעלול להיגרם למזמין בגין סיום העבודה מטעמו.
- 3.6. הקבלן יתחייב לפעול בשיתוף פעולה עם כל גורם אחר, עפ"י הנחייתו המפורשת של המזמין או מי מטעמו לרבות הדרכתו של הגורם, לגבי מהותן ושיטות ביצוען של הפעילויות שבוצעו על ידו במסגרת השירותים.
- 3.7. הקבלן ימלא באופן מלא ומקצועי את כל התנאים והתחייבויותיו על פי תנאי הסכם זה עד למועד סיום עבודתו בפועל.

- 3.8. הוא בעל ניסיון במתן שירותי ייצור, אספקה והקמה של מערך אחסון בהיקף נאות המאפשר לו ליתן את השירותים ולמלא אחר התחייבויותיו בהסכם זה.
- 3.9. לאחר שקרא את כל תנאי הסכם זה ודרישותיו והבין אותם, וביקר באתר ביצוע העבודות ובחן אותן והוא מתחייב לבצע את העבודות על חלקיהן ובהתאם לתנאים ולדרישות המפורטים בהסכם זה ובהתאם להנחיות אשת הקשר או מי מטעם המזמין כפי שיהיו מעת לעת, בדייקנות, ביעילות, במומחיות ובמיומנות, לשביעות רצון המזמין ובמועדים שיקבעו על ידי המזמין, הכול בכפוף להוראות הסכם זה.
- 3.10. עומדים לרשותו, בכל עת, כל הציוד והאמצעים הדרושים לצורך מתן השירותים בהתאם להסכם זה.
- 3.11. ישתף פעולה עם המזמין בכל הקשור למילוי התחייבויותיו על פי הוראות הסכם זה ויעמוד לרשות המזמין באופן שוטף וברמת זמינות גבוהה, וזאת בהתאם לצרכי המזמין, ככל שיידרש, מאת המזמין או מי מטעמו.
- 3.12. הוא משלם לעובדיו שכר שאינו נמוך משכר המינימום ומקיים הוראות הסכם קיבוצי או צו הרחבה שחל על עובדיו.
- 3.13. מצורפות להסכם זה הצהרותיו והתחייבויותיו של הקבלן אשר יעניק את השירותים על העדר ניגוד עניינים וסודיות.

4. הרכב הצוות

- 4.1. הקבלן יעסיק צוות מיומן לצורך ביצוע העבודה בהיקפים הנדרשים במפרט (ראה **נספח ב'**).
- 4.2. הקבלן מצהיר ומאשר בזה כי עובדיו יהיו תחת פיקוח, השגחה וביקורת מתמדת שלו או של הנציג מטעמו.
- 4.3. כניסת הקבלן ו/או עובדים ו/או מועסקים מטעמו מותנית בקבלת אישור בטחוני מוקדם וחתימה על הצהרת סודיות מתאימה, בהתאם להוראות הביטחוניות של המשרד וכן חתימה על הצהרות בדבר פרטים נוספים ביחס לעובד. עובד אשר המשרד לא אישר אותו – לא יועסק בקשר עם ביצוע העבודות נושא הסכם זה.
- 4.4. במהלך עבודתו השוטפת באתר משרד האוצר, ידאג הקבלן למלא אחר כל הוראות הביטחון כפי שתקבענה על ידי קציני הביטחון של המשרד.

5. אופן ביצוע העבודות

- 5.1. כניסת הקבלן ו/או מי מטעמו לשטחים ומשרדים שונים באתר, מותרת אך ורק לצורך ביצוע העבודות ולא לכל מטרה אחרת. הקבלן מתחייב לתדרך ולהנחות את עובדיו בהתאם.
- 5.2. הקבלן יבצע את העבודות במיומנות, במקצועיות, ביעילות וברמה גבוהה. סעיף זה, הינו תנאי עיקרי ויסודי בהסכם זה.
- 5.3. הקבלן מתחייב להנהיג שיטות עבודה בטוחות וידאג ליישום כל כללי הבטיחות החלים,

- או שיחולו בעתיד, בהתאם להוראות כל דין ו/או הוראות רשות מוסמכת. סעיף זה הינו תנאי עיקרי ויסודי בהסכם זה.
- 5.4. הקבלן יעשה כל מאמץ על מנת שההפרעות לשגרת העבודה באתר שייגרמו על ידו במהלך ביצוע העבודות יהיו מועטות ככל האפשר.
- 5.5. הקבלן מתחייב למלא אחר כל ההוראות בדבר ביצוע העבודות כמפורט בהסכם זה ובנספחיו וכן אחר כל ההוראות וההנחיות שיקבל מפעם לפעם מאת אשת הקשר ו/או המתכנן/מפקח המועסק על ידי המזמין, לפי העניין.
- 5.6. הקבלן מתחייב למלא אחר הוראות כל דין, כולל כל חוקי העזר והוראות הרשויות המוסמכות.
- 5.7. הקבלן מתחייב לבצע את העבודות בתיאום ובשיתוף פעולה עם אשת הקשר ו/או המתכנן/מפקח על מנת להוציא אל הפועל את התחייבויותיו על פי הסכם זה, במלואן ולשביעות רצונה המלאה של אשת הקשר. אין באמור לעיל כדי לגרוע מאחריותו הבלעדית של הקבלן לביצוע העבודות.

6. אחריות לנזקים ושיפוי

- 6.1. הקבלן יישא לבדו באחריות לכל נזק מכל מין וסוג שהוא שייגרם על ידו או על ידי עובדיו, או מי שפועל מטעמו, לכל אדם, ובכלל זה למשרד המזמין ועובדיו, לקבלן ועובדיו ולכל אדם או גורם אחר, בין אם הוא עובד הממשלה ובין אם לאו, ובלבד שהנזק אירע תוך כדי או עקב ביצוע העבודות או בקשר אליהן, בין באופן בלעדי ובין יחד עם גורמים נוספים, בין מתוך זדון או מתוך רשלנות או בדרך אחרת. בכל מקרה בו המזמין יידרש או ייתבע לשאת בתשלום או פיצוי בגין נזק שנגרם כמתואר לעיל, הקבלן ישפה את המזמין בגין כל תשלום כאמור, לרבות הוצאות ושכ"ט עו"ד.
- 6.2. הקבלן מתחייב לתקן, להשלים ולהיטיב כל נזק או אובדן שנגרמו כאמור בסעיף 6.1 לעיל במועד הקרוב ביותר לאחר התרחשותם, אך אין בכך לגרוע מזכות המזמין לתקן את הנזק בעצמו ולחייב את הקבלן בתשלום הוצאותיו.
- 6.3. אחריות הקבלן כלפי המשרד על פי סעיף זה היא מוחלטת ותעמוד גם אם המזמין יחויב בתשלום לניזוק בגין היותו מחזיק במקרקעין או על פי כל דין, והקבלן יפצה את המזמין על כל תשלום שחויב בו כאמור.
- 6.4. למען הסר ספק, הקבלן מצהיר כי ידוע לו שהוא מבצע את העבודות עבור המזמין על בסיס קבלני, ולכן המזמין לא יהיה אחראי בצורה כלשהי לנזקים שייגרמו לו או לעובדיו או למי מטעמו (ובכלל זה נזק למכונות, מכשירים וציוד המופעלים על ידי הקבלן לביצוע העבודות) בשל ביצוע העבודות על פי הסכם זה.
- במידה ומי מעובדי הקבלן יתבע את המזמין, המדינה, הממשלה או עובדיהם או שליחיהם, מכל סיבה שהיא הנוגעת לעבודות או כרוכה בהן, יהא הקבלן חייב לשלם כל תשלום ו/או פיצוי הנדרשים או כרוכים בתביעה.
- 6.5. סיומו של הסכם זה מכל סיבה שהיא לא יהיה בו כדי לגרוע מאחריות הקבלן לגבי נזקים שעילת התביעה בגינם נובעת מהסכם זה או קשורה אליו.

7. הפרות

- 7.1. בכל מקרה שהקבלן יבצע הפרה יסודית של ההסכם ו/או הפרה לא יסודית, שלגביה ניתנה ארכה בכתב על ידי המזמין ואשר לא תוקנה בתקופת הארכה, יהיה המזמין רשאי, בנוסף ומבלי לגרוע מזכויותיו על פי הסכם זה או על פי כל דין, לבטל את ההסכם על ידי מסירת הודעה בכתב על כך לקבלן ובמקרה כזה יהיה ההסכם זה בטל ומבוטל עם מסירת ההודעה בכתב כאמור לקבלן. מבלי לגרוע מהאמור לעיל, יהיה המזמין רשאי לדרוש כל סעד ו/או פיצוי נוסף על פי ההסכם זה ועל פי כל דין.
- 7.2. מבלי לגרוע מכל זכות או תרופה העומדים, או שיעמדו לרשות המזמין, על פי הסכם זה ועל פי כל דין, מסכימים הצדדים, כי כל מקרה של אי הופעת הקבלן ו/או עובדי הקבלן לצורך ביצוע עבודות כמוסכם בהסכם זה (לרבות כאשר הדבר נדרש לשם תיקון תקלה, בהתאם להוראות ההסכם על נספחיו), יהא המזמין זכאי אך לא חייב, להעסיק עובדים או קבלנים עצמאיים שיבצעו את העבודה על חשבון הקבלן ולשלם להם מתוך הכספים המגיעים לקבלן ו/או לגבות מהקבלן את ההוצאות שהוציא בגין העסקת עובדים או קבלנים לביצוע העבודות, זאת בנוסף על כל הוראה אחרת בהסכם זה לרבות לעניין פיצויים, ולכל סעד שזכאי המזמין לדרוש על פי כל דין.
- 7.3. כל סכום שחובת תשלומו על פי הסכם זה חלה על הקבלן ושולם על-ידי המזמין, יוחזר למזמין מאת הקבלן צמוד למדד המחירים לצרכן ממועד התשלום על ידי המזמין ועד החזר ובתוספת ריבית כמקובל על פי הוראות החשב הכללי בדבר איחורים בתשלומים. אין באמור לעיל כדי לגרוע מזכותו של המזמין לקזז סכום זה מכל סכום שהוא חייב בתשלומו לקבלן ו/או לנכות הסכום מתוך הערבות לביצוע, הכל לפי שיקול דעתו המוחלט של המזמין.

8. סודיות

- 8.1. הקבלן מצהיר בזאת שידוע לו כי המידע שיתקבל במהלך מתן השירותים אצלו, הוא בעל רגישות מיוחדת, ואין להעבירו לכל גורם שהוא אשר אינו מטעמו ונציגי המזמין. הקבלן מצהיר שידוע לו כי העברת המידע האמור עלולה להסב למזמין נזקים משמעותיים במישורים שונים.
- 8.2. הקבלן מצהיר שידוע לו כי המידע שיתקבל אצלו ואצל עובדיו או מי מטעמו במהלך מתן השירותים הינו בגדר סודות מקצועיים.
- 8.3. הקבלן מתחייב לשמור את המידע והסודות המקצועיים בסודיות מוחלטת ולא לעשות בהם כל שימוש. למען הסר ספק, ומבלי לפגוע בכלליות האמור לעיל, הקבלן מתחייב לא לפרסם, להעביר, להודיע, למסור או להביא לידיעת כל אדם את המידע והסודות המקצועיים.
- 8.4. הקבלן לא יעביר לכל גורם אחר שבו או עמו הוא קשור שלא לצורך מתן השירותים, כל מידע שהוא הנוגע לשירותים, במהלך תקופת ההסכם ולאחריה, אלא אם כן ניתן לכך אישורו המוקדם של המזמין ובתנאים כפי שייקבעו על ידה.

8.5. התחייבות הקבלן לשמירת סודיות מצורפת **כנספח ד'** להסכם זה ומהווה חלק בלתי נפרד ממנו.

8.6. הקבלן מצהיר כי ידוע לו שאי מילוי התחייבויותיו על פי סעיף זה מהוות עבירה לפי פרק ז' (ביטחון המדינה, יחסי חוץ וסודות רשמיים) לחוק העונשין, תשל"ז - 1977.

9. ניגוד עניינים

9.1. הקבלן מצהיר ומתחייב שאין ולא יהיה לו, במהלך תקופת ההתקשרות בין הצדדים, ניגוד עניינים מכל מין וסוג שהוא וקשרים עסקיים או קשרים אחרים ביחס למתן השירותים.

9.2. מבלי לגרוע מהאמור לעיל, על הקבלן להודיע למזמין באופן מידי על כל נתון או מצב שבשלו הוא או כל צד שבו או עמו הוא קשור עלולים להימצא, במישרין או בעקיפין, במצב של ניגוד עניינים בין תפקידו האמור בהסכם זה לבין עניין אחר, מיד עם היוודע לו הנתון או המצב האמורים.

9.3. אם לדעת המזמין נתון הקבלן או מי מטעמו או כל צד אחר שבו או עמו קשור הקבלן, בכל שלב של ביצוע ההסכם, במצב בו הוא נמצא או עלול להימצא בניגוד עניינים, רשאי המזמין להורות על הפסקת עבודתו של הקבלן ועל סיום ההתקשרות עם הקבלן, מטעם זה בלבד.

9.4. הצהרה והתחייבות הקבלן להימנע ממצב של ניגוד עניינים מצורפת **כנספח ה'** להסכם זה ומהווה חלק בלתי נפרד ממנו.

10. מערכת יחסים בין הצדדים

10.1. מוצהר ומוסכם כי מערכת היחסים בין הצדדים להסכם זה הינה של מזמין וקבלן וכי בין הצדדים לא מתקיימת ולא תתקיים, כתוצאה ממתן השירותים, מערכת יחסים של עובד מעביד ועל בסיס הצהרה זו נקבעה התמורה.

10.2. מוצהר ומוסכם כי לקבלן או למי מטעמו לא יהיו זכויות של עובד המזמין, וכי למעט תשלום התמורה הם לא יהיה זכאים לכל תשלום, או הטבה אחרת בגין מתן השירותים, לרבות תשלומים בגין הוצאות טלפון, דואר, צילומים, הדפסות, פקס, נסיעות, זמן נסיעות, אש"ל וכיוצא באלה הוצאות.

10.3. אין לראות בכל זכות הניתנת למזמין או לנציגו לפיקוח, להדרכה או הכוונה של הקבלן או מי מטעמו, אלא כאמצעי להבטיח את מתן השירותים כראוי וביצוע הסכם זה במלואו ואין בה כדי להקים מערכת יחסים של עובד מעביד.

10.4. הקבלן מצהיר כי הינו המעביד של העובדים המועסקים על ידו והוא בלבד נושא באחריות כלפיהם ובכל החובות המוטלות על מעביד על פי חוק ו/או ההסכמים הקיבוציים ו/או צווי הרחבה החלים על העובדים בענף בו הם מועסקים.

10.5. הקבלן מתחייב לשלם לעובדיו לפחות שכר מינימום, כמוגדר בחוק שכר המינימום, התשמ"ז-1987, כולל הפרשה בגין זכויות סוציאליות.

11. ויתור

שום ויתור, ארכה, הנחה או הימנעות מפעולה במועדה מצד המזמין או הקבלן לא ייחשבו כוויתור על זכויות הצדדים על פי הסכם זה או על פי דין ולא ישמשו השתק או הימנעות.

12. תמורה

12.1. בתמורה למתן השירותים במלואם ולשביעות רצונו המלאה של המזמין יהא הקבלן זכאי לקבל מאת המזמין סכום של _____ ₪, בהתאם להצעתו בפנייה ועל בסיס תקציב קיים. (לעיל ולהלן: "התמורה המקסימלית"). התמורה תשולם ע"י המזמין כדלקמן:

12.1.1. בתום ביצוע העבודה ולאחר שאושרה ע"י המתכנן המפקח והמזמין, ישלם המזמין לספק 90% מהתמורה המקסימלית.

12.1.2. שלושה חודשים ממועד מסירת העבודה, ישלם המזמין לספק את 10% הנותרים מהתמורה המקסימלית.

12.2. יובהר כי למעט תשלום התמורה, לא יהיה זכאי הקבלן לכל תשלום או הטבה אחרת בגין מתן השירותים לרבות תשלומים בגין הוצאות טלפון, דואר, צילומים, הדפסות, פקס, נסיעות, אש"ל וכיוצא באלה הוצאות.

12.3. לא תשולם תמורה לקבלן אם לא סופקו בפועל השירותים, לשביעות רצונו המלאה של המזמין.

12.4. התמורה תשולם לקבלן במועדים כפי שנקבע בהוראות החשב הכללי, ובלבד שחשבונית אשר תוצג על ידי היועץ תאושר על ידי נציג המזמין לצורך מתן שירותים אלו, כי נתקבלו השירותים לשביעות רצונו המלאה של נציג המזמין.

12.5. לקבלן לא תהיינה כל דרישות או טענות למזמין בגין עיכובים בתשלום הנובעים ממחדליו כגון: חוסר פרטים בחשבונית, פרטים לא נכונים, חוסר במסמכים, איחור בהגשת חשבונות, חשבוניות, מסמכים, וכיוצ"ב.

12.6. כדי למנוע עיכובים באישור החשבונית וכתוצאה מכך בתשלום, ידאג הקבלן שכל חשבונית מס המוגשת למזמין תהיה מודפסת ותכלול את כל הפרטים שבוצעו על ידו במסגרת כתב הכמויות המצורף לפנייה נשוא הסכם זה.

12.7. כללי התשלום המפורטים לעיל כפופים להוראות החשב הכללי במשרד האוצר, כפי שמתפרסמים מעת לעת.

12.8. הצמדת התמורה למדד המחירים לצרכן (להלן – המדד) תעשה בהתאם להוראות החשב"ל בעניין זה.

13. ערבות:

הקבלן ימסור למזמין לפני החתימה על הסכם ההתקשרות ערבות ביצוע בסכום של 4,000 ₪ בנוסח המצורף **כנספח ט'** למכרז זה. תוקף הערבות יהיה מיום החתימה על הסכם ההתקשרות ולתקופה של 5 שנים. הערבות תוצמד למדד המחירים לצרכן. המזמין יהיה

רשאי לדרוש מהזוכה להאריך את תוקף הערבות במידה ויבחר לממש את האופציה השמורה לו להאריך את תקופת ההתקשרות כאמור בסעיף 3.

14. שיפוי

14.1. הקבלן מתחייב לשאת בתשלום כל סכום אשר בתשלומו יחויב המזמין בקשר למתן השירותים, לרבות הפרת הסכם זה, אם נעשו על ידי הקבלן ו/או על ידי מי מעובדיו, וכן לשאת בכל נזק ו/או הוצאה שיגרמו למזמין עקב כך.

14.2. הקבלן מתחייב לשפות את המזמין בגין כל סכום בו יישא או עלול המזמין לשאת הנובע מפעולות ו/או מחדלים אותם ביצע הקבלן, בקשר להסכם זה, לרבות תשלום לקבלני משנה, ריבית, והוצאות נוספות שתהיינה כרוכות בכך.

14.3. הקבלן מתחייב לשפות את המזמין בגין כל סכום בו יצטרך המזמין לשאת במידה, וחרף האמור בהסכם זה, יקבע כי התקיימו יחסי עובד מעביד בין המזמין ובין מי מעובדי הקבלן.

15. קיזוז ועכבון

15.1. המזמין רשאי לקזז ו/או לעכב אצלו תשלומים אשר יגיעו לקבלן או כל סכום מהם כנגד סכומים אשר יגיעו למזמין מאת הקבלן.

15.2. בכל מקרה של גרימת נזק למזמין על ידי הקבלן או עובדו, בין במישרין ובין בעקיפין, תהיה למזמין זכות לעכב ולקזז מתוך הכספים שיגיעו לקבלן את כל הסכומים שהמזמין עלול לשאת בהם במקרה כזה, לפי שיקול דעתו של המזמין.

15.3. הקבלן מוותר בזאת על כל זכות קיזוז וזכות עכבון כלפי המזמין.

16. תרופות

16.1. לא עמד הקבלן באיזו מהתחייבויותיו על פי הסכם זה מכל סיבה שהיא, רשאי המזמין בהתראה מראש ובכתב, לפי שיקול דעתו הבלעדי והמוחלט, להפסיק את מתן השירותים לאלתר ולבצע את השירותים בעצמו ובאמצעות אחרים, וזאת על חשבון הקבלן ומבלי לפגוע בזכות המזמין לפיצוי ושיפוי וזכויות אחרות העומדות למזמין על פי הסכם זה ועל פי דין.

16.2. כמו כן, המזמין יהא זכאי לתרופות בכל מקרה שהקבלן לא יעמוד בהתחייבויותיו על פי הסכם זה או על פי מסמכי המכרז מכל סיבה שהיא ויהיה זכאי לכל סעד ותרופה משפטית על פי חוק החוזים (תרופות בשל הפרת חוזה), תשל"א-1970 ועל פי הדין.

16.3. הקבלן מתחייב להודיע למזמין מיד בע"פ ובכתב על כל אפשרות מסתברת כי לא יוכל לעמוד בהתחייבויותיו, כולן או מקצתן, מכל סיבה שהיא. הודעה כאמור תקנה למזמין את הזכות לתרופות. כמו כן המזמין יהיה זכאי לתרופות בכל מקרה שהקבלן לא יעמוד בהתחייבויותיו על פי הסכם זה מכל סיבה שהיא.

מבלי לגרוע מכלליות האמור לעיל, מוסכם בין הצדדים כי הזכות לתרופות כוללת:

16.4. את הזכות להפחית מהתמורה המגיעה לקבלן סכום שווה ערך לנזק שנגרם כתוצאה ממתן השירותים.

- 16.5. את זכות המזמין לבטל הסכם זה, להפסיק את מתן השירותים על ידי הקבלן לאלתר ולבצע את השירותים בעצמו ו/או באמצעות אחרים.
- 16.6. את זכות המזמין לפיצויים מוסכמים ומוערכים מראש בסך השווה ל- 5,000 (חמשת אלפים) ש"ח. הפיצויים על פי סעיף זה הינם פיצויים מוסכמים ומוערכים מראש של הנזקים שייגרמו למזמין בגין איחור או עיכוב בביצוע השירותים או בגין הפרה אחרת של הוראות ההסכם, וגביית הסכומים תעשה בלא צורך בהוכחת נזק. למען הסר ספק, מצהיר הקבלן שהוא מודע לחשיבות העמידה בלוחות הזמנים שייקבעו, ובאיכות השירותים שיינתנו על ידו.
- 16.7. כל האמור בסעיף זה, לא יפגע בפיצויים מוסכמים וכל תרופה אחרת המצוינת מפורשות בהסכם על נספחיו.
- 16.8. התרופות המוענקות למזמין הן מצטברות אחת לשנייה ואין בהסכם זה כדי לשלול את זכותו של המזמין לקיזוז, פיצוי, שיפוי או כל סעד נוסף מכוח דין או הסכם.

17. אחריות

- 17.1. הקבלן יהיה האחראי הבלעדי והיחיד, לכל נזק ו/או אובדן שייגרם כתוצאה ו/או עקב מתן השירותים למזמין ו/או לרכוש ו/או לצד ג' כלשהו, לרבות נזק ואובדן שייגרם בידי כל מי שבא מכוחו או מטעמו של הקבלן, וזאת בשל מעשה או מחדל של הקבלן או מי מטעמו.
- 17.2. הקבלן יהיה האחראי היחיד והבלעדי לכל תביעת נזיקין מטעם אנשי הצוות, עובדיו ו/או כל הבאים מכוחם.
- 17.3. המזמין, עובדיו והבאים מכוחו לא יישאו בכל תשלום, הוצאה, אובדן, או נזק מכל סוג שייגרם לקבלן ו/או לאנשי הצוות ו/או לעובדיו ו/או לכל מי שבא מכוחו.

18. ביטוח

- הקבלן מתחייב לרכוש ולקיים את הביטוחים המפורטים בזה לטובתו ולטובת מדינת ישראל – משרד האוצר ולהציגם למשרד האוצר כאשר הם כוללים את כל הכיסויים והתנאים הנדרשים כאשר גבולות האחריות לא יפחתו מהמצוין להלן:
- 18.1. ביטוח חבות מעבידים
- 18.1.1. הקבלן יבטח את אחריותו כלפי עובדיו בביטוח חבות המעבידים בכל תחומי מדינת ישראל והשטחים המוחזקים.
- 18.1.2. גבולות האחריות לא יפחתו מסך - 5,000,000 דולר ארה"ב לעובד, למקרה ולשנת ביטוח.
- 18.1.3. הביטוח יורחב לכסות את חבותו של המבוטח כלפי קבלנים, קבלני משנה ועובדיהם היה ויחשב כמעבידם.
- 18.1.4. הביטוח יורחב לשפות את מדינת ישראל – משרד האוצר היה ונטען לעניין קרות תאונת עבודה/מחלת מקצוע כלשהי כי הם נושאים בחבות מעביד כלשהם כלפי מי מעובדי הקבלן.

18.2. ביטוח אחריות כלפי צד שלישי

- 18.2.1. הקבלן יבטח את אחריותו החוקית על פי דיני מדינת ישראל בביטוח אחריות כלפי צד שלישי גוף ורכוש בגין פעילותו בכל תחומי מדינת ישראל והשטחים המוחזקים.
- 18.2.2. גבול האחריות לא יפחת מ 1,000,000 דולר ארה"ב למקרה ולשנה.
- 18.2.3. בפוליסה ייכלל סעיף אחריות צולבת - Cross Liability.
- 18.2.4. הביטוח יורחב לכסות נזקים שייגרמו כתוצאה מפריקה וטעינה על ידי ובאמצעות מכשירי הרמה מכל סוג שהוא. אם קיים סייג/חריג לגבי טעינה ופריקה, הוא יבוטל.
- 18.2.5. כל סייג/חריג לגבי רכוש שאינו בבעלותו של הקבלן שכל איש שבשירותו פועלים או פעלו בו יבוטל כלפי רכוש מדינת ישראל.
- 18.2.6. רכוש מדינת ישראל ייחשב רכוש צד שלישי.
- 18.2.7. הביטוח מורחב לכסות את חבותו של המבוטח כלפי צד שלישי בגין פעילות של קבלנים, קבלני משנה ועובדיהם.
- 18.2.8. הביטוח יורחב לשפות את מדינת ישראל – משרד האוצר ככל שיחשבו אחראים למעשי ו/או מחדלי הקבלן וכל הפועלים מטעמו.

18.3. כללי

בכל פוליסות הביטוח הנדרשות יכללו התנאים הבאים :

- 18.3.1. לשם המבוטח יתווספו כמבוטחים נוספים : מדינת ישראל – משרד האוצר, בכפוף להרחבי השיפוי כמפורט לעיל.
- 18.3.2. בכל מקרה של צמצום או ביטול הביטוח ע"י אחד הצדדים לא יהיה להם כל תוקף אלא אם ניתנה על כך הודעה מוקדמת של 60 יום לפחות במכתב רשום לחשב משרד האוצר בירושלים.
- 18.3.3. המבטח מוותר על כל זכות שיבוב/תחלוף, תביעה, חזרה או השתתפות כלפי מדינת ישראל - משרד האוצר ועובדיהם, ובלבד שהוויתור לא יחול לטובת אדם שגרם לנזק מתוך כוונת זדון.
- 18.3.4. הקבלן יהיה אחראי בלעדית כלפי המבטח לתשלום דמי הביטוח עבור כל הפוליסות ולמילוי כל החובות המוטלות על המבוטח על פי תנאי הפוליסות.
- 18.3.5. ההשתתפויות העצמיות הנקובות בכל פוליסה ופוליסה תחולנה בלעדית על הקבלן.
- 18.3.6. כל סעיף בפוליסות הביטוח המפקיע או מצמצם בדרך כל שהיא את אחריות המבטח כאשר קיים ביטוח אחר לא יופעל כלפי מדינת ישראל, והביטוח הינו בחזקת ביטוח ראשוני המזכה במלוא הזכויות על פי הביטוח.

18.4. העתקי הפוליסות מאושרות וחתומות על ידי המבטח או אישור קיום ביטוחים בחתימת המבטח על ביצוע הביטוחים כאמור יומצאו על ידי הקבלן למשרד האוצר עד למועד חתימת החוזה, באמצעות חתימה על טופס הביטוחים המצורף **כנספח ז'** למסמכי המכרז. אין לבצע כל שינוי בטופס הביטוחים.

18.5. הקבלן מתחייב בכל תקופת ההתקשרות החוזית עם מדינת ישראל – משרד האוצר להחזיק בתוקף את פוליסות הביטוח. הקבלן מתחייב לחדש את כל פוליסות הביטוח מדי שנה בשנה לכל אורך תקופת ההסכם ולהמציא את העתקי הפוליסות המתחדשות או אישור קיום ביטוחים חתום על ידי המבטח על חידושן למשרד האוצר לכל המאוחר שבועיים לפני תום תקופת הביטוח.

18.6. אין בכל האמור בסעיפי הביטוח כדי לפטור את הקבלן מכל חובה החלה עליו על פי דין ועל פי החוזה ואין לפרש את האמור כוויתור של מדינת ישראל – משרד האוצר על כל סעד או זכות המוקנים להם על פי הדין ועל פי חוזה זה.

19. איסור הסבה ו/או העברת ביצוע העבודה לאחר

הקבלן אינו רשאי להסב הסכם זה כולו, או חלק ממנו, ולא להעביר או למסור לאחר כל זכות או חובה הנובעת מהסכם זה אלא אם כן ניתנה לכך הסכמת המזמין מראש ובכתב. ניתנה הסכמת המזמין כאמור, לא יהיה בכך כדי לשחרר את הקבלן מהתחייבות, אחריות או חובה כלשהי על פי דין והסכם.

20. שונות

20.1. בכל מקרה של סתירה או אי התאמה בין ההוראות הסכם זה לבין נספחיו, יגבר האמור בהסכם זה.

20.2. מוסכם בזה כי הוראות הסכם זה על נספחיו משקפות את מלוא המוסכם בין הצדדים וכי כל צד לא יהיה קשור במצגים, הבטחות והתחייבויות שנעשו, אם בכלל, לפני חתימת הסכם זה.

20.3. הקבלן מצהיר כי אין לראות בכל זכות הניתנת על פי הסכם זה למזמין לפקח, להדריך, או ליתן הוראות לקבלן או למי מהמועסקים על ידו אלא אמצעי להבטיח ביצוע הוראות הסכם זה במלואו וכי אין לקבלן או לעובדיו כל זכות לתשלומים.

20.4. המזמין יהא זכאי לקזז כל סכום שזכאי לקבל מהקבלן בהתאם להסכם זה ו/או מכל מקור אחר, מכל סכום שהוא חייב בתשלומן לקבלן, הכל לפי שיקול דעתו המוחלט של המזמין. המזמין ימסור לקבלן הודעה בדבר קיזוז סכומים כאמור.

20.5. סמכות השיפוט המקומית הייחודית בכל הנוגע להסכם זה תהיה נתונה לבית המשפט המוסמך בירושלים.

20.6. הקבלן לא יציג עצמו כסוכן, שליח או נציג המזמין.

20.7. הקבלן לא יעשה שימוש בתארו או בתפקידו במשרד המזמין שלא במסגרת פעילותו על פי הסכם זה.

20.8. הקבלן מתחייב לשמור על הכללים והמגבלות בדבר איסור ניגוד ענייניים. אם ובמידה שיווצרו מצבים בהם יתעורר חשש לניגוד ענייניים, במהלך העבודות על פי הסכם זה או כתוצאה מהם, הקבלן מתחייב להודיע על כך לאשת הקשר באופן מידי. סעיף זה הינו עיקרי ויסודי של הסכם זה.

ולראיה באו הצדדים על החתום

הקבלן

המזמין

נספח ב'

מפרט טכני

+

הצעת מחיר

1. דרישות טכניות

1.1. חומרי הגלם ואיכותם

- א. כל מרכיבי המערכת יהיו חדשים ובלתי חלודים.
- ב. הפלדה חייבת להיות מטופלת בכל הטיפולים והתהליכים הכימיים הנדרשים.
- ג. כל פריטי המערכת יהיו בעלי חוזק מתאים לשאת את העומסים הנדרשים.

1.2. דרישות ריתוכים

- א. חוזק תפרי הריתוך יהיה לפחות כחוזק החומרים המרוחקים.
- ב. כל תפרי הריתוך ינוקו מסיגים.
- ג. הריתוכים החשופים יוחלקו.

1.3. דרישות צבע וגימור

- א. כל חלקי המערכת יצבעו בצבע אפוקסי קלוי בתנור, בעובי של 60 מיקרון לפחות, ובגוון צבע בהיר יקרם, שיקבע בתאום עם המתכנן.
- ב. כל השטחים החלקים והאביזרים ינוקו ויהיו ללא אבק שמן, גרזי ופינות חדות. גוון יקבע בתאום עם המתכנן.

1.4. דרישות סימון וזיהוי

- א. יש לסמן על כל קודה ומסגרת את העומס המותר.
- ב. הסימון יהיה באותיות קריאות בגודל 20 מ"מ.
- ג. הסימון על המסגרת יהיה במרכז.

1.5. דרישות חוזק

- א. המערכת תחונן להעמסה מלאה של המידוף.
- ב. חוזקם של כל פריטי המערכת יחושב לפי דרישות התקן.

1.6. דרישות עיגון ופילוס

- א. המערכת תעוגן בעוגנים מתאימים.
- ב. יש לוודא עגינה מסיבית כדי להבטיח פעולה חלקה של המגרות.
- ג. בכל הקשור בבטיחות המערכת ויציבותה מחויב הספק לעמוד בדרישות התקן המתאימות.
- ד. המערכת תפולס ותוצב בסטייה מרבית של +10 מ"מ בכל המישורים.
- ה. המפלסים יורכבו בדיוק של 3 מ"מ.
- ו. המפתחים יורכבו בדיוק של 3 מ"מ.

1.7. בדיקות

- א. פריטי המערכת מחויבים באישור תו תקן של מכון התקנים.
- ב. המתכנן המפקח רשאי לבחור מדגם מהציד ולדרוש מהספק לבצע בדיקות חוזק וצבע על חשבוננו.
- ג. בדיקה מדגמית איננה משחררת את הספק מעמידה בדרישות תו התקן לגבי כל שאר הפריטים.

1.8. דרישות כיבוי אש

- א. כל המדפים והסיפונים בדשות שאינם צמודים לקיר (שדות המורכבים במעברים) יהיו מחודרים.

2. פירוט טכני

2.1. בסיס העמודים

- הבסיסים ייוצרו מפלדה בעובי 3 מ"מ לפחות לצורך חלוקת העומס.
- שטח הבסיס יהיה פי 3-2 משטח חתך העמוד.
- כל בסיס יכיל 2 חורים לפחות על מנת לאפשר עיגון במקרה של בעיה בעיגון אחד מהם.
- הפילוס מתחת לבסיס העמודים יהיה באמצעות שימסים.
- השימסים ייוצרו מפלדה מגולוונת.
- בכל מקרה יציג הספק שרטוט בסיס העמודים והחיבורים.

2.2. עמודים ומסגרות

- א. גובה המסגרת יהיה בהתאם לחיתוכים המפורטים בסעיף 5.
- ב. המסגרות כוללות פלטת בסיס מגולוונת וחיבור בברגיי פיליפס לרצפת המחסן.
- ג. המסגרות יכילו פינת שיניים וחזר לפין אבטחה לחיבור לקורות.
- ד. המרווח בין החורים יהיה 50-76 מ"מ וקבוע לאורך המסגרת.
- ה. המסגרות ייוצרו מעמודים המחוברים באמצעות אלכסונים.
- ו. האלכסונים יחוברו באמצעות ברגים אומים וטבעות אבטחה למניעת פתיחה. או לחילופין מסגרות מרותכות.
- ז. עמוד המסגרת יהיה עשוי מיקשה אחת.
- ח. ישירות העמוד ביחס למישור הרצפה תהיה +/- 5 מ"מ.
- ט. בכל מקרה יציג הספק שרטוט מבנה המסגרת.

2.3. קורות

- א. העומס על זוג קורות (בהתאם לחתכים המפורטים בנספח)
 - (1) חתך מסוג 5 עומק 45-50 ס"מ - 350 ק"ג בכל מפלס.
 - (2) חתך מסוג 5 עומק 120 ס"מ - 700 ק"ג בכל מפלס.
 - (3) חתך מסוג 6 - 350 ק"ג בכל מפלס.
 - (4) חתך מסוג 7 - 700 ק"ג בכל מפלס.
- ב. קורות יהיו בעלות גובה מינימאלי בהתאם לעומס נידרש.
- ג. החיבור בין המסגרת לקורות יהיה באמצעות פינת שיניים ופיני אבטחה או ברגים ואומים ודסקיות אבטחה למניעת פתיחת הכרגים. בכל מקרה של שימוש בברגים יידרשו שני ברגים בכל צד חיבור לקורה.
- ד. החיבור בין המסילה לעמוד המסגרת יהיה צמוד וב 90 מעלות ללא מרווח, ומאובטח.
- ה. בכל מקרה יציג הספק שרטוט מבנה הקורה ואופן חיבורה למסגרת.

2.4. מדפים

- ג. העומס על המדפים (בהתאם לחתכים המפורטים בנספח)
 - (1) חתך מסוג 1 - 150 ק"ג בכל מפלס.
 - (2) חתך מסוג 2 - 150 ק"ג בכל מפלס.
 - (3) חתך מסוג 3 - 150 ק"ג בכל מפלס.
 - (4) חתך מסוג 4 - 150 ק"ג בכל מפלס.
- ד. המדפים יהיו בעלי גובה מינימאלי בהתאם לעומס נידרש
- ה. החיבור בין המסגרת למדף יהיה באמצעות פינת שיניים ופיני אבטחה או בדגים ואומים ודסקיות אבטחה למניעת פתיחת הברגים. בכל מקרה של שימוש בברגים יידרשו שני בדגים בכל צד חיבור לקורה.
- ו. החיבור בין המדף לעמוד המסגרת יהיה צמוד וב 90 מעלות ללא מרווח, ומאובטח.
- ז. הנחיות כיבוי אש - כל המדפים שאינם צמודים לקיר (מדפים העומדים במעברים) יהיו מחוררים.
- ח. בכל מקרה יציג הספקן שרטוט מבנה המדף ואופן חיבורה למסגרת.

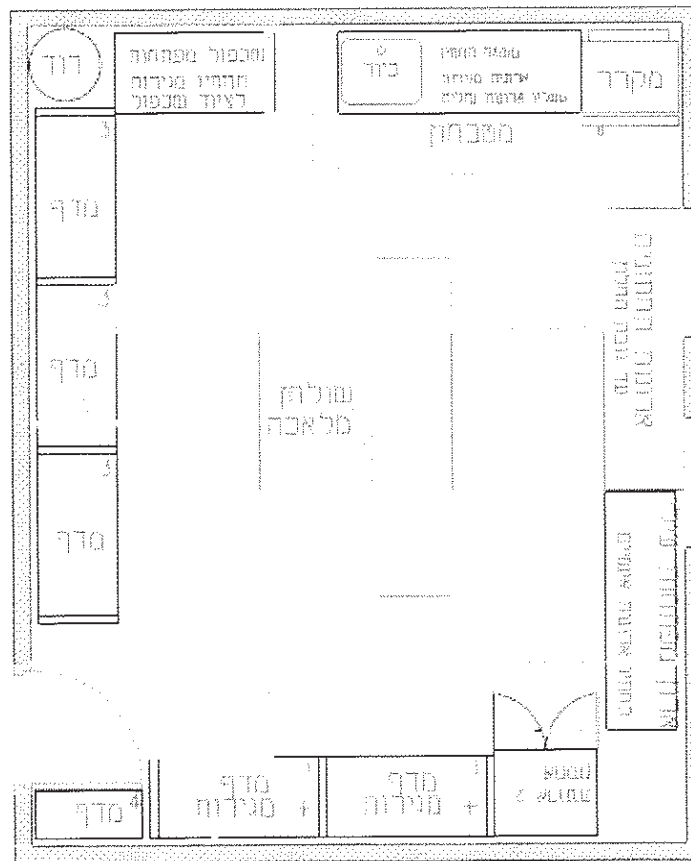
3. פירוט המחסנים

3.1 בית מלאכה

3.1.1 פירוט

- א. מחסן המיועד לאחסון כלי עבודה וציוד מתכלה עבור שימוש בבית המלאכה
- ב. כשליש משדות האחסון מתוכננים להיות אינטגרליים הכוללים מגירות אחסנה בחלקם התחתון ומדפי אחסנה בחלקם העליון
- ג. המחסן מכיל:
 - a. 2 שדות מידוף טיפוס 1 בעומק 50 ס"מ
 - b. 3 שדות מידוף טיפוס 3 בעומק 50 ס"מ
 - c. 1 שדה מידוף טיפוס 4 בעומק 30 ס"מ

3.1.2 שרטוט המחסן

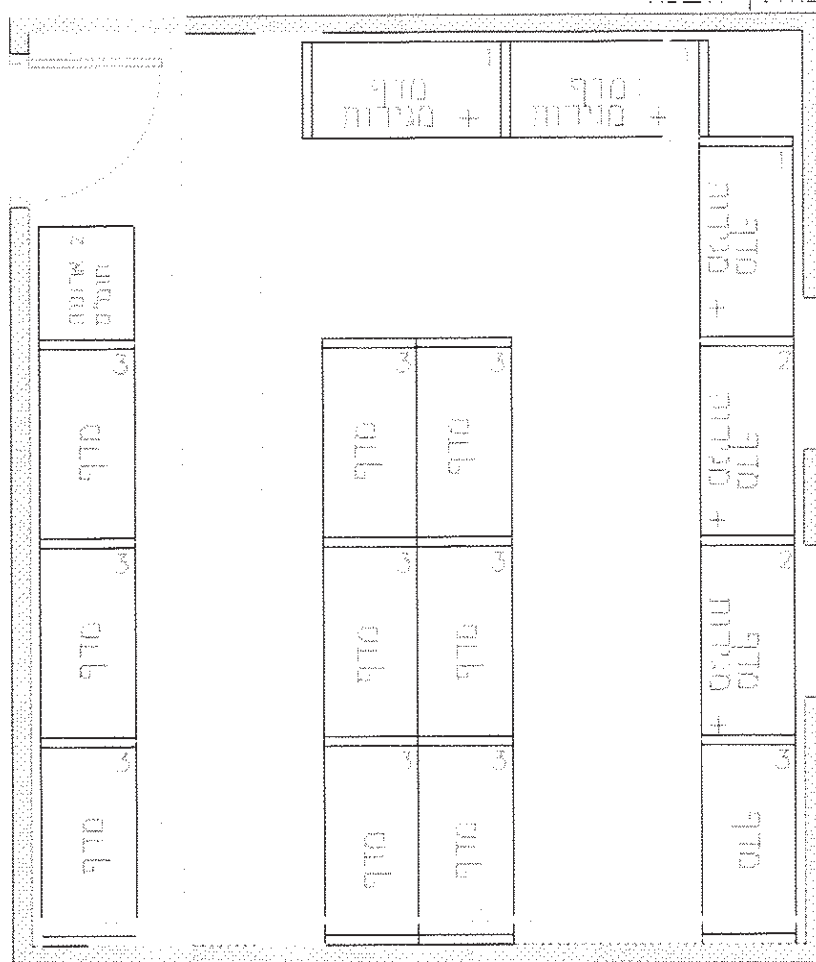


3.2 מחסן חשמל

3.2.1 פירוט

- א. מחסן המיועד לאחסון חלפי חשמל, אינסטלציה ועוד
- ב. כמתצית האחסנה כיום נעשית באמצעות מגירות
- ג. כשליש משדות האחסון מתוכננים להיות אינטגרליים הכוללים מגירות אחסנה בחלקם התחתון ומדפי אחסנה בחלקם העליון
- ד. המחסן מכיל:
 - a. 3 שדות מידוף טיפוס 1 בעומק 50 ס"מ
 - b. 2 שדות מידוף טיפוס 2 בעומק 50 ס"מ
 - c. 10 שדות מידוף טיפוס 3 בעומק 50 ס"מ

3.2.2 שרטוט המחסן



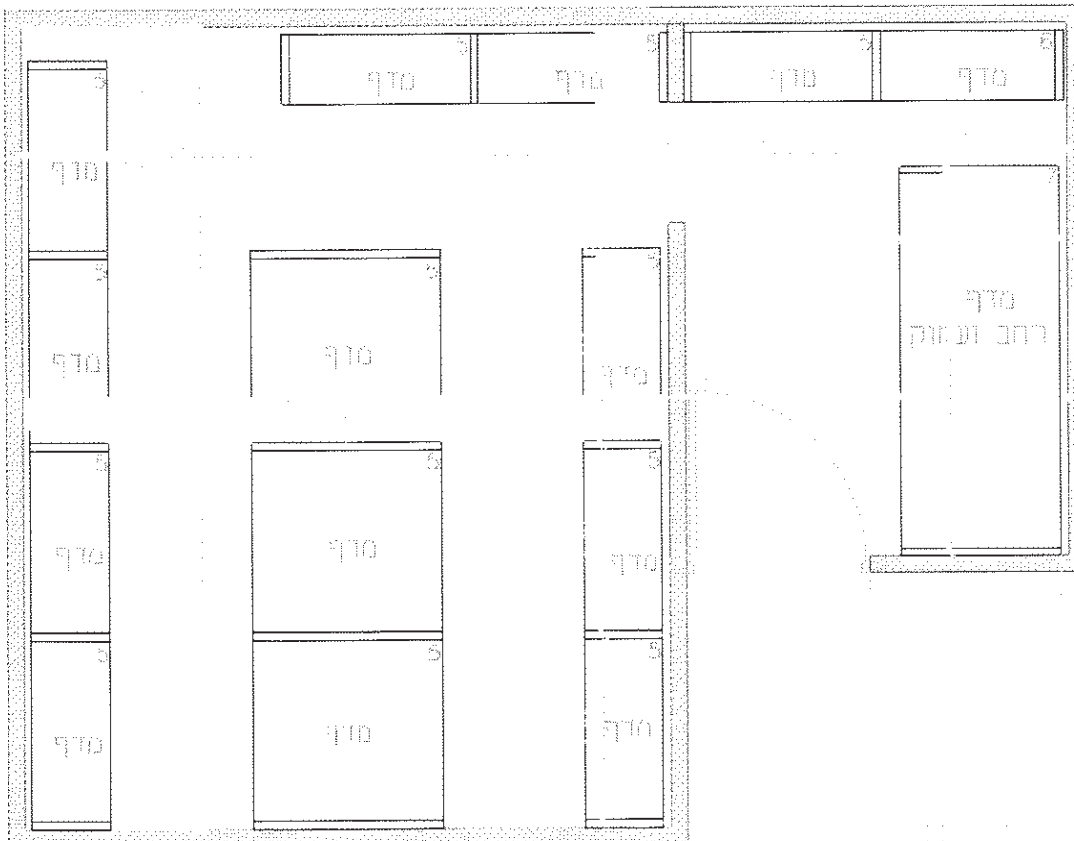
3.3 מחסן אחזקה כללית

3.3.1 פירוט

- א. מחסן המיועד לאחסון ציוד נפחי של אחזקה כללית
- ב. שדות האחסון יהיו שדות המיועדים לאחסנה כבדה ויתוכננו לעומסים גדולים יותר
- ג. המחסן מכיל:

- a. 7 שדות מידוף טיפוס 5 בעומק 50 ס"מ
- b. 3 שדות מידוף טיפוס 5 בעומק 45 ס"מ
- c. 3 שדות מידוף טיפוס 5 בעומק 20 ס"מ
- d. 1 שדה מידוף טיפוס 6 בעומק 45 ס"מ
- e. 1 שדה מידוף טיפוס 7 בעומק 100 ס"מ

3.3.2 שרטוט המחסן



4. כתבי כמיות

A.1 כללי

- 5.1.1 המחיר יהיה נקוב בשקלים חדשים.
- 5.1.2 המחיר יינתן ליחידת פריט כאשר סך המחיר יחושב ע"פ הכמיות הנדרשות.
- 5.1.3 רשימת כמיות:

#	תיאור	בית מלאכה	מחסן חשמל	אחוקה כללית	סה"כ
1	מדף טיפוס 1 עומק 50	2	3	0	5
2	מדף טיפוס 2 עומק 50	0	2	0	2
3	מדף טיפוס 3 עומק 50	3	10	0	13
4	מדף טיפוס 4 עומק 30	1	0	0	1
5	מדף טיפוס 5 עומק 50	0	0	6	6
6	מדף טיפוס 5 עומק 45	0	0	4	4
7	מדף טיפוס 5 עומק 120	0	0	3	3
8	מדף טיפוס 6 עומק 45	0	0	1	1
9	מדף טיפוס 7 עומק 100	0	0	1	1

A.2 בית מלאכה

#	תיאור	טיפוס	תיאור מפרט	עומס בק"ג	כמות
1	מסגרת	טיפוסיים 1-3	אורך 250, רוחב 50	1000	7
2	מסגרת	טיפוס 4	אורך 250, רוחב 30	1000	2
3	מדף	טיפוסיים 1-3	רוחב 100, עומק 50	150	28
4	מדף	טיפוס 4	רוחב 67, עומק 30	150	6
5	מגירות	10	גובה 10	100	12
6	מגירות	20	גובה 20	100	4
7	מחיצות	אורך 10	גובה 10 אורך 50		24
8	מחיצות	אורך 20	גובה 20 אורך 50		8
9	מחיצות	רוחב 10	גובה 10 רוחב 16		72
10	מחיצות	רוחב 20	גובה 20 רוחב 16		24
11	אביזרים				
12	הובלה				
13	הדבקה				
סה"כ					

4.3 מחסן חשמל

#	תיאור מפורט	טיפוס	תיאור	עומס בק"ג	כמות
1	מסגרת	טיפוסים 1-3	אורך 250, רוחב 50	1000	20
2	מדף	טיפוסים 1-3	רוחב 100, עומק 50	150	83
3	מגירות	10	גובה 10	100	30
4	מגירות	20	גובה 20	100	10
5	מחיצות	אורך 10	גובה 10 אורך 50		60
6	מחיצות	אורך 20	גובה 20 אורך 50		20
7	מחיצות	רוחב 10	גובה 10 רוחב 16		180
8	מחיצות	רוחב 20	גובה 20 רוחב 16		60
9	אביזרים				
10	הובלה				
11	הרכבה				
סה"כ					

4.4 מחסן אחזקה כללית

#	תיאור מפורט	טיפוס	תיאור	עומס בק"ג	כמות
1	מסגרת	טיפוסים 5-6	אורך 154, רוחב 45	1500	6
2	מסגרת	טיפוס 5	אורך 154, רוחב 50	1500	9
3	מסגרת	טיפוס 5	אורך 154, רוחב 120	1500	4
4	מסגרת	טיפוס 7	אורך 154, רוחב 100	1500	2
5	זוג קודות	טיפוס 5	רוחב 110 (עומק שדה 45-50)	350	20
6	זוג קודות	טיפוס 5	רוחב 110 (עומק שדה 120)	700	6
7	זוג קודות	טיפוס 6	רוחב 110	350	2
8	זוג קודות	טיפוס 7	רוחב 235	700	2
9	סיפונים	טיפוס 5	רוחב 110, עומק 45	350	6
10	סיפונים	טיפוס 5	רוחב 110, עומק 50	350	14
11	סיפונים	טיפוס 5	רוחב 110, עומק 120	700	6
12	סיפונים	טיפוס 6	רוחב 110, עומק 45	350	2
13	סיפונים	טיפוס 7	רוחב 235, עומק 100	700	2
14	אביזרים				
15	הובלה				
16	הרכבה				
סה"כ					

45. כתב כמויות כולל עבור שלושת המחסנים - הצעת מחיר הקבלן

מספר	תיאור מפורט	טיפוס	תיאור	עומס בק"ג	כמות	מחיר ליח' בש"ח	סה"כ מחיר בש"ח
1	מסגרת	טיפוסים 1-3	אורך 250, רוחב 50	1000	27		
2	מסגרת	טיפוס 4	אורך 250, רוחב 30	1000	2		
3	מסגרת	טיפוסים 5-6	אורך 154, רוחב 45	1500	6		
4	מסגרת	טיפוס 5	אורך 154, רוחב 50	1500	9		
5	מסגרת	טיפוס 5	אורך 154, רוחב 120	1500	4		
6	מסגרת	טיפוס 7	אורך 154, רוחב 100	1500	2		
7	מדף	טיפוסים 1-3	רוחב 100, עומק 50	150	111		
8	מדף	טיפוס 4	רוחב 67, עומק 30	150	6		
9	זוג קורות	טיפוס 5	רוחב 115 (עומק שדה 50-45)	350	20		
10	זוג קורות	טיפוס 5	רוחב 115 (עומק שדה 120)	700	6		
11	זוג קורות	טיפוס 6	רוחב 110	350	2		
12	זוג קורות	טיפוס 7	רוחב 235	700	2		
13	סיפונים	טיפוס 5	רוחב 115, עומק 45	350	6		
14	סיפונים	טיפוס 5	רוחב 115, עומק 50	350	14		
15	סיפונים	טיפוס 5	רוחב 115, עומק 120	700	6		
16	סיפונים	טיפוס 6	רוחב 110, עומק 45	350	2		
17	סיפונים	טיפוס 7	רוחב 235, עומק 100	700	2		
18	מגירות	10	גובה 10	100	42		
19	מגירות	20	גובה 20	100	14		
20	מחיצות	אורך 10	גובה 10 אורך 50		84		
21	מחיצות	אורך 20	גובה 20 אורך 50		28		
22	מחיצות	רוחב 10	גובה 10 רוחב 16		252		
23	מחיצות	רוחב 20	גובה 20 רוחב 16		84		
24	אביזרים						
25	הובלה						
26	הדנבה						
27	פירוק ופינוי מידוף קיים						
סה"כ							
						מע"מ 17%	
						סה"כ כולל מע"מ	

חותמת החברה + חתימה

הנחיות

1. יש למלא את 2 עמודות המחיר בטבלה
2. נא לחתום במקום המסומן: חותמת החברה + חתימה

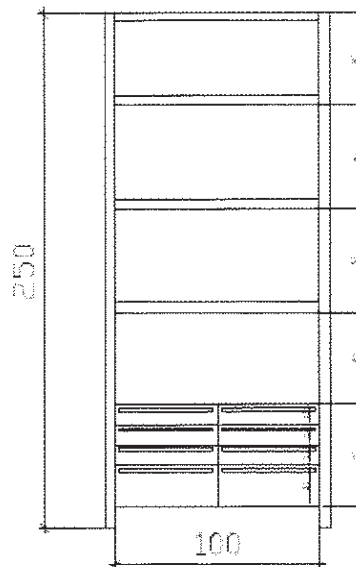
5. נספחים - טיפוסים מידוף

5.1 טיפוס 1

5.1.1 מידות

- א. רוחב שדה 100 ס"מ
- ב. עומק שדה 50 ס"מ
- ג. גובה מסגרת 250 ס"מ
- ד. בכל שדה 5 מדפים המשמשים לאחסון
- ה. המדפים יתוכננו לעומסים כפי שפורטו לעיל
- ו. השדות יהיו שדות אינטגרליים הכוללים מגירות אחסנה בחלקם התחתון ומדפי אחסון בחלק העליון
- ז. מתחת למגירה התחתונה יותקן מדף למניעת כניסת אבק ולכלוך למסילות (מדף זה אינו נכלל בספירת כמות המדפים הנדרשים לאחסון)
- ח. מעל המגירה העליונה יותקן מדף לכיסוי המגירה (מדף זה נכלל בספירת כמות המדפים הנדרשים לאחסון)
- ט. נתוני המגירות:
 - a. 2 מגירות תחתונות בגובה 20 ס"מ
 - b. 6 מגירות עליונות בגובה 10 ס"מ
 - c. החלוקה במגירות תהיה גמישה וניתנת לשינוי על ידי הלקוח
 - d. החלוקות יתומחרו עפ"י חלוקה ל-9 תאים לכל סוגי המגירות:
 - i. 2 מחיצות אורך באורך 50 ס"מ
 - ii. 6 מחיצות דוחב באורך 16 ס"מ
 - e. המסילות והמגירות יתוכננו לעומס של 100 ק"ג מינימום
- י. ללקוח תהיה האפשרות והגמישות לשנות את גובה המדפים בקפיצות שלא יעלו על 2.5 ס"מ
- יא. הרכבת המדפים תהיה קלה ופשוטה ולא ידרשו כלים לשם כך - חיזוק המדפים בברגים לא יאושר
- יב. השדות יהיו בודדים ויורכבו לאורך הקירות (ראה שרטוט)

5.1.2 חתך - מבט פנים

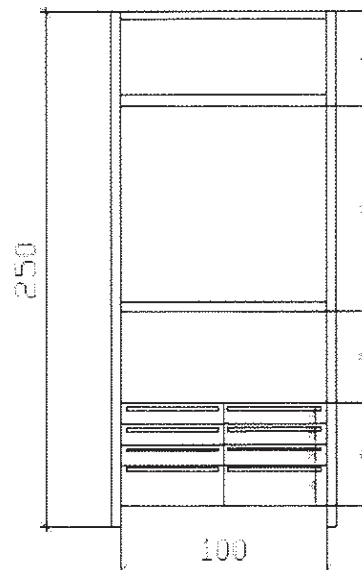


5.2 טיפוס 2

5.2.1 מידות

- א. רוחב שדה 100 ס"מ
- ב. עומק שדה 50 ס"מ
- ג. גובה מסגרת 250 ס"מ
- ד. בכל שדה 4 מדפים המשמשים לאחסון (מפתח עבור חלונות למילוט ואוורור)
- ה. המדפים יתוכננו לעומסים כפי שפורטו לעיל
- ו. השדות יהיו שדות אינטגרליים הכוללים מגירות אחסנה בחלקם התחתון ומדפי אחסון בחלק העליון
- ז. מתחת למגירה התחתונה יותקן מדף למניעת כניסת אבק ולכלוך למסילות (מדף זה אינו נכלל בספירת כמות המדפים הנדרשים לאחסון)
- ח. מעל המגירה העליונה יותקן מדף לכיסוי המגירה (מדף זה נכלל בספירת כמות המדפים הנדרשים לאחסון)
- ט. נתוני המגירות:
 - a. 2 מגירות תחתונות בגובה 20 ס"מ
 - b. 6 מגירות עליונות בגובה 10 ס"מ
 - c. החלוקה במגירות תהיה גמישה וניתנת לשינוי על ידי הלקוח
 - d. החלוקות יתומחרו עפ"י חלוקה ל-9 תאים לכל סוגי המגירות:
 - i. 2 מחיצות אורך באורך 50 ס"מ
 - ii. 6 מחיצות רוחב באורך 16 ס"מ
 - e. המסילות והמגירות יתוכננו לעומס של 100 ק"ג מינימום
- י. ללקוח תהיה האפשרות והגמישות לשנות את גובה המדפים בקפיצות שלא יעלו על 2.5 ס"מ
- יא. הרכבת המדפים תהיה קלה ופשוטה ולא ידרשו כלים לשם כך - חיזוק המדפים בברגים לא יאושר
- יב. השדות יהיו בודדים ויורכבו לאורך הקירות (ראה שרטוט)

5.2.2 חתך - מבט פנים

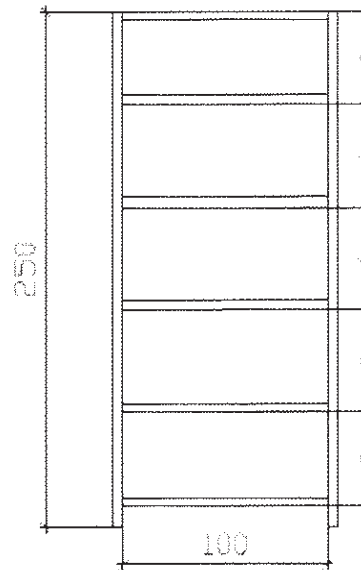


5.3 טיפוס 3

5.3.1 מידות

- א. רוחב שדה 100 ס"מ
- ב. עומק שדה 50 ס"מ
- ג. גובה מסגרת 250 ס"מ
- ד. בכל שדה 6 מדפים המשמשים לאחסון
- ה. המדפים יתוכננו לעומסים כפי שפורטו לעיל
- ו. ללקוח תהיה האפשרות והגמישות לשנות את גובה המדפים בקפיצות שלא יעלו על 2.5 ס"מ
- ז. הרכבת המדפים תהיה קלה ופשוטה ולא ידרשו כלים לשם כך - חיזוק המדפים בברגים לא יאושר
- ח. השדות יהיו בודדים ויורכבו לאורך הקירות (ראה שרטוט)

5.3.2 חתך - מבט פנים

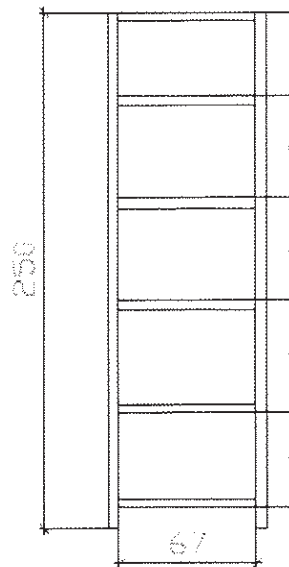


5.4 טיפוס 4

5.4.1 מידות

- א. רוחב שדה 67 ס"מ
- ב. עומק שדה 30 ס"מ
- ג. גובה מסגרת 250 ס"מ
- ד. בכל שדה 6 מדפים המשמשים לאחסון
- ה. המדפים יתוכננו לעומסים כפי שפורטו לעיל
- ו. ללקוח תהיה האפשרות והגמישות לשנות את גובה המדפים בקפיצות שלא יעלו על 2.5 ס"מ
- ז. הרכבת המדפים תהיה קלה ופשוטה ולא ידרשו כלים לשם כך - חיזוק המדפים בברגים לא יאושר
- ח. השדות יהיו בודדים ויורכבו לאורך הקירות (ראה שרטוט)

5.4.2 חתך - מבט פנים

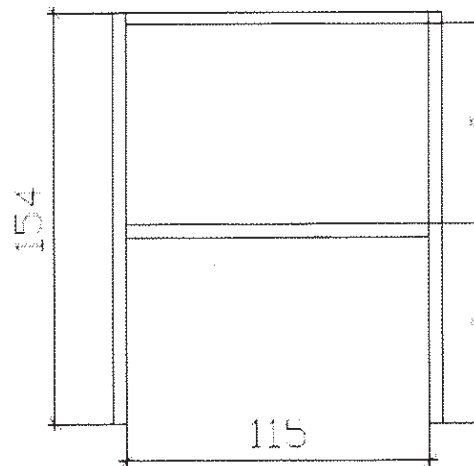


5.5 טיפוס 5

5.5.1 מידות

- א. רוחב שדה 115 ס"מ
- ב. שלושה עומקי שדה שונים: 45 ס"מ, 50 ס"מ, 120 ס"מ
- ג. גובה מסגרת 154 ס"מ
- ד. בכל שדה 2 מדפים המשמשים לאחסון
- ה. המדפים יתוכננו לעומסים כפי שפורטו לעיל
- ו. ללקוח תהיה האפשרות והגמישות לשנות את גובה המדפים בקפיצות שלא יעלו על 2.5 ס"מ
- ז. הרכבת המדפים תהיה קלה ופשוטה ולא ידרשו כלים לשם כך - חיזוק המדפים בכרגים לא יאושר
- ח. השדות יהיו בודדים ויורכבו לאורך הקירות (ראה שרטוט)

5.5.2 חתך - מבט פנים

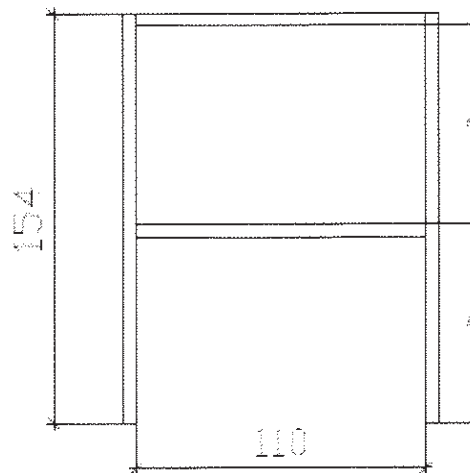


5.6 טיפוס 6

5.6.1 מידות

- א. רוחב שדה 100 ס"מ
- ב. עומק שדה 45 ס"מ
- ג. גובה מסגרת 154 ס"מ
- ד. בכל שדה 2 מדפים המשמשים לאחסון
- ה. המדפים יתוכננו לעומסים כפי שפורטו לעיל
- ו. ללקוח תהיה האפשרות והגמישות לשנות את גובה המדפים בקפיצות שלא יעלו על 2.5 ס"מ
- ז. הרכבת המדפים תהיה קלה ופשוטה ולא ידרשו כלים לשם כך - חיזוק המדפים בברגים לא יאושר
- ח. השדות יהיו בודדים ויורכבו לאורך הקירות (ראה שרטוט)

5.6.2 חתך - מבט פנים

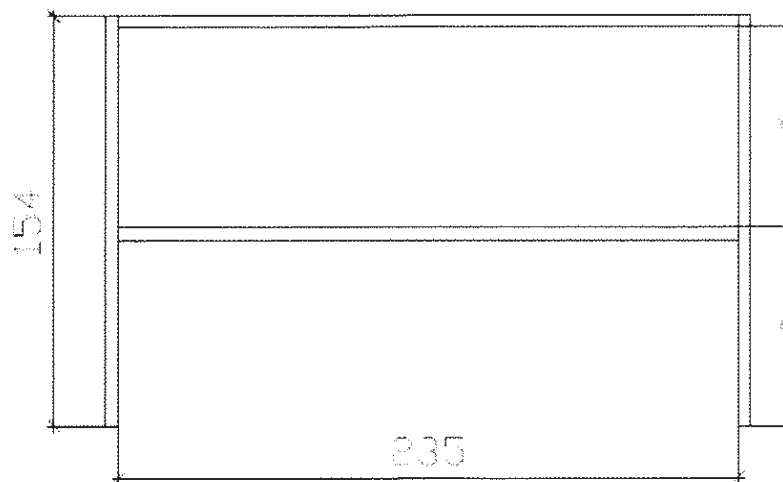


5.7 טיפוס 7

5.7.1 מידות

- א. רוחב שדה 235 ס"מ
- ב. עומק שדה 100 ס"מ
- ג. גובה מסגרת 154 ס"מ
- ד. בכל שדה 2 מדפים המשמשים לאחסון
- ה. המדפים יתוכננו לעומסים כפי שפורטו לעיל
- ו. ללקוח תהיה האפשרות והגמישות לשנות את גובה המדפים בקפיצות שלא יעלו על 7.5 ס"מ
- ז. הדרכת המדפים תהיה קלה ופשוטה ולא ידרשו כלים לשם כך - חיזוק המדפים בברגים לא יאושר
- ח. השדות יהיו בודדים ויורכבו לאורך הקירות (דאה שרטוט)

5.7.2 חתך - מבט פנים



נספח ד'

התחייבות לשמירת סודיות

שנערכה ונחתמה ב _____ ביום _____ בחודש _____ 2016

על ידי:

_____ ת.ז.

_____ מרח'

הואיל וממשלת ישראל בשם מדינת ישראל מקבלת את השירותים כהגדרתם להלן ;
והואיל והנני מועסק בקשר למתן השירותים ;
והואיל והנני עשוי להחשף לסודות מקצועיים עליהם מעוניינת מדינת ישראל להגן.
לפיכך הנני מתחייב כלפי מדינת ישראל כדלקמן:

1. הגדרות

בהסכם זה תהיה למונחים הבאים המשמעות המופיעה לצידם :

"השירותים" – ייצור, אספקה והקמה של מערכת אחסון עבור מחסני האחזקה במשרד האוצר

"אשת הקשר" – פנינה בן יוסף, ממונה נכסים ולוגיסטיקה, משרד האוצר, או מי שיתמנה על ידי המזמין במקומה. אשת הקשר תהא אחראית לפיקוח על עבודת הקבלן וביצועה באיכות הנדרשת ולאור התנאים המנויים בפנייה המצ"ב. אשת הקשר תהא רשאית ליתן לקבלן הנחיות הנוגעות למתן השירותים.

"המתכנן והמפקח" - יהודה אפרת, חברת "אביב ניהול"

2. שמירת סודיות

הנני מתחייב לשמור את המידע ו/או הסודות המקצועיים בסודיות מוחלטת ולעשות בהם שימוש אך ורק לצורך מתן השירותים. למען הסר ספק, ומבלי לפגוע בכלליות האמור, הנני מתחייב לא לפרסם, להעביר, להודיע, למסור או להביא לידיעת כל אדם את המידע ו/או הסודות המקצועיים.

הנני מצהיר כי ידוע לי שאי מילוי התחייבויותיי מהוות עבירה לפי פרק ז' (ביטחון המדינה, יחסי חוץ וסודות רשמיים) לחוק העונשין, תשל"ז - 1977.

ולראיה באתי על החתום:

נספח ה'**התחייבות להעדר ניגוד עניינים**

שנערכה ונחתמה ב _____ ביום _____ בחודש _____ 2016

על ידי: _____
 ת.ז. _____
 מרח' _____

הואיל וממשלת ישראל בשם מדינת ישראל מקבלת את השירותים כהגדרתם להלן ;
והואיל והנני מועסק בקשר למתן השירותים ;
והואיל והנני עשוי להימצא במצב של ניגוד עניינים במסגרת מתן השירותים ולאחריו ;
לפיכך הנני מתחייב כלפי מדינת ישראל כדלקמן :

1 . הגדרות

בהסכם זה תהיה למונחים הבאים המשמעות המופיעה לצידם :

"השירותים" – ייצור, אספקה והקמה של מערכת אחסון עבור מחסני האחזקה במשרד האוצר
"אשת הקשר" – פנינה בן יוסף, ממונה נכסים ולוגיסטיקה, משרד האוצר, או מי שיתמנה על ידי המזמין במקומה. אשת הקשר תהא אחראית לפיקוח על עבודת הקבלן וביצועה באיכות הנדרשת ולאור התנאים המנויים בפנייה המצ"ב. אשת הקשר תהא רשאית ליתן לקבלן הנחיות הנוגעות למתן השירותים.

"המתכנן והמפקח" - יהודה אפרת, חברת "אביב ניהול"

הנני מצהיר ומתחייב שאין ולא יהיה לי, במהלך תקופת מתן השירותים, ניגוד עניינים מכל מין וסוג שהוא עם גורמים בעלי עניין בתחום נושא הפניה.

2 . הנני מתחייב להודיע למזמין באופן מידי על כל נתון או מצב שבשלם, אני עלול להימצא במצב של ניגוד עניינים, מיד עם היוודע לי הנתון או המצב האמורים.

3 . אם לדעת המזמין אהיה נתון בכל שלב של ביצוע ההסכם, במצב בו אני נמצא או עלול להימצא בניגוד עניינים רשאי המזמין לתת לי כל הוראה שתבטיח העדר ניגוד עניינים, והנני מתחייב כי אפעל בהתאם להוראות אלו.

ולראיה באתי על החתום :

נספח ו'**תצהיר בדבר העדר הרשעות בגין העסקת עובדים זרים ושכר מינימום**

אני הח"מ _____ ת.ז. _____ לאחר שהוזהרתי כי עלי לומר את האמת וכי אהיה צפוי לעונשים הקבועים בחוק אם לא אעשה כן, מצהיר/ה בזה כדלקמן:

הנני נותן תצהיר זה בשם _____ שהוא המציע (להלן: "המציע") המבקש להתקשר עם עורך התקשרות מספר _____ לאספקת _____ עבור _____ אני מצהיר/ה כי הנני מוסמך/ת לתת תצהיר זה בשם המציע.

בתצהירי זה, משמעותו של המונח "בעל זיקה" כהגדרתו בחוק עסקאות גופים ציבוריים התשל"ו-1976 (להלן: "חוק עסקאות גופים ציבוריים"). אני מאשר/ת כי הוסברה לי משמעותו של מונח זה וכי אני מבין/ה אותו.

משמעותו של המונח "עבירה" – עבירה לפי חוק עובדים זרים (איסור העסקה שלא כדין והבטחת תנאים הוגנים), התשנ"א-1991 או לפי חוק שכר מינימום התשמ"ז-1987, ולעניין עסקאות לקבלת שירות כהגדרתו בסעיף 2 לחוק להגברת האכיפה של דיני העבודה, התשע"ב-2011, גם עבירה על הוראות החיקוקים המנויות בתוספת השלישית לאותו חוק. המציע הינו תאגיד הרשום בישראל.

(סמן X במשבצת המתאימה)

המציע ובעל זיקה אליו **לא הורשעו** ביותר משתי עבירות עד למועד האחרון להגשת ההצעות (להלן: "מועד להגשה") מטעם המציע בהתקשרות מספר _____ להספקת _____ עבור _____.

המציע או בעל זיקה אליו **הורשעו** בפסק דין ביותר משתי עבירות **וחלפה שנה אחת** לפחות ממועד ההרשעה האחרונה ועד למועד ההגשה.

המציע או בעל זיקה אליו **הורשעו** בפסק דין ביותר משתי עבירות **ולא חלפה שנה אחת** לפחות ממועד ההרשעה האחרונה ועד למועד ההגשה.

זה שמי, להלן חתימתי ותוכן תצהירי דלעיל אמת.

_____	_____	_____
חתימה וחותמת	שם	תאריך

אישור עורך הדין

אני הח"מ _____, עו"ד מאשר/ת כי ביום _____ הופיע/ה בפני במשרדי אשר ברחוב _____ בישוב/עיר _____ מר/גב' _____ שזיהה/תה עצמו/ה על ידי ת.ז. _____ /המוכרת לי באופן אישי, ואחרי שהוזהרתי/יה כי עליו/ה להצהיר אמת וכי יהיה/תהיה צפוי/ה לעונשים הקבועים בחוק אם לא יעשה/תעשה כן, חתם/ה בפני על התצהיר דלעיל.

_____	_____	_____
חתימה וחותמת	מספר רישיון	תאריך

רו"ח חסן אסמעיל - חשב בכיר משרד האוצר, משרד האוצר

נספח ז'

לכבוד

מדינת ישראל – משרד האוצר

,א.ג.נ.,

הנדון : אישור קיום ביטוחים

הננו מאשרים בזה כי ערכנו למבוטחנו _____ (להלן "הקבלן")

לתקופת הביטוח מיום _____ עד יום _____ בכל הקשור למתן שירותי ייצור, אספקה, הקמה, התקנה והרכבה של מערכת אחסון עבור מחסני האחזקה במשרד האוצר, בהתאם למכרז וחווזה עם מדינת ישראל – משרד האוצר את הביטוחים המפורטים להלן:

ביטוח חבות המעבידים

1. אחריותו החוקית כלפי עובדיו בכל תחומי מדינת ישראל והשטחים המוחזקים.
3. גבולות האחריות לא יפחתו מסך 5,000,000 דולר לעובד, למקרה ולתקופת הביטוח (שנה).
4. הביטוח מורחב לכסות את חבותו של המבוטח כלפי קבלנים, קבלני משנה ועובדיהם היה ויחשב כמעבידם;
5. הביטוח מורחב לשפות את מדינת ישראל – משרד האוצר היה ונטען לעניין קרות תאונת עבודה/מחלת מקצוע כלשהי כי הם נושאים בחבות מעביד כלשהם כלפי מי מעובדי הקבלן.

ביטוח אחריות כלפי צד שלישי

1. אחריותו החוקית בביטוח אחריות כלפי צד שלישי על פי דיני מדינת ישראל, בגין נזקי גוף ורכוש בכל תחומי מדינת ישראל והשטחים המוחזקים.
2. גבולות האחריות שלא יפחתו מסך 1,000,000 דולר ארה"ב, למקרה ולתקופת הביטוח, (שנה).
3. בפוליסה ייכלל סעיף אחריות צולבת (CROSS LIABILITY).
4. הביטוח מורחב לכסות נזקים שייגרמו כתוצאה מפריקה וטעינה על ידי ובאמצעות מכשירי הרמה מכל סוג שהוא. אם קיים סייג/חריג לגבי טעינה ופריקה, הוא יבוטל.
5. כל סייג/חריג לגבי רכוש שאינו בבעלותו של הקבלן שכל איש שבשירותו פועלים או פעלו בו יבוטל כלפי רכוש מדינת ישראל;
6. רכוש מדינת ישראל ייחשב רכוש צד שלישי;
7. הביטוח מורחב לכסות את חבותו של המבוטח כלפי צד שלישי בגין פעילות של קבלנים, קבלני משנה ועובדיהם.
8. הביטוח מורחב לשפות את מדינת ישראל – משרד האוצר ככל שייחשבו אחראים למעשי ו/או מחדלי הקבלן וכל הפועלים מטעמו.

כללי

בפוליסות הביטוח הנ"ל נכללו התנאים הבאים :

1. לשם המבוטח התווספו כמבוטחים נוספים : **מדינת ישראל – משרד האוצר**, בכפוף להרחבי השיפוי כמפורט לעיל.
2. בכל מקרה של צמצום או ביטול הביטוח ע"י אחד הצדדים לא יהיה להם כל תוקף אלא אם ניתנה על ידינו הודעה מוקדמת של 60 יום לפחות במכתב רשום לחשב משרד האוצר.
3. אנו מוותרים על כל זכות שיבוב/תחלוף, תביעה, השתתפות או חזרה, כלפי מדינת ישראל- משרד האוצר ועובדיהם, ובלבד שהוויתור לא יחול לטובת אדם שגרם לנזק מתוך כוונת זדון.
4. הקבלן אחראי בלעדית כלפינו לתשלום דמי הביטוח עבור כל הפוליסות ולמילוי כל החובות המוטלות על המבוטח על פי תנאי הפוליסות.
5. ההשתתפויות העצמיות הנקובות בכל פוליסה ופוליסה תחולנה בלעדית על הקבלן.
6. כל סעיף בפוליסות הביטוח המפקיע או מצמצם בדרך כל שהיא את אחריות המבטח, כאשר קיים ביטוח אחר לא יופעל כלפי מדינת ישראל, והביטוח הינו בחזקת ביטוח ראשוני המזכה במלוא הזכויות על פי הביטוח.

בכפוף לתנאי וסייגי הפוליסות המקוריות עד כמה שלא שונו במפורש על פי האמור באישור זה.

בכבוד רב,

חתימת מורשה המבטח וחותמת המבטח

תאריך

נספח ח'

פרטי הקונסטרוקטור מטעם הקבלן

שם פרטי: _____

שם משפחה: _____

טלפון בעבודה: _____

נייד: _____

ותק במקצוע: _____ שנים

תעודה – יש לצרף צילום

נספח ט' – כתב ערבות ביצוע

שם הבנק/חברת הביטוח _____

מס' הטלפון _____

מס' הפקס: _____

כתב ערבות

לכבוד

ממשלת ישראל

באמצעות משרד _____

הנדון: ערבות מס' _____

אנו ערבים בזה כלפיכם לסילוק כל סכום עד לסך _____ (במילים: _____)

(שיוצמד למדד*) _____

מתאריך _____ (תאריך)

תחילת תוקף הערבות) אשר תדרשו מאת: _____

_____ (להלן "החייב") בקשר עם

_____ הזמנה/חוזה

אנו נשלם לכם את הסכום הנ"ל תוך 15 יום מתאריך דרישתכם הראשונה שנשלחה אלינו במכתב בדואר רשום, מבלי שתהיו חייבים לנמק את דרישתכם ומבלי לטעון כלפיכם טענת הגנה כל שהיא שיכולה לעמוד לחייב בקשר לחיוב כלפיכם, או לדרוש תחילה את סילוק הסכום האמור מאת החייב.

ערבות זו תהיה בתוקף מתאריך _____ עד תאריך _____

דרישה על פי ערבות זו יש להפנות לסניף הבנק/חב' הביטוח שכתובתו _____

שם הבנק/חב' הביטוח

_____ כתובת סניף הבנק/חברת הביטוח

_____ מס' הבנק ומס' הסניף

ערבות זו אינה ניתנת להעברה

_____ חתימה וחותמת

_____ שם מלא

_____ תאריך

* אם נדרשת ערבות צמודה